

Serviço Público Federal
COMISSÃO NACIONAL DE ENERGIA NUCLEAR
INSTITUTO DE PESQUISAS ENERGÉTICAS E NUCLEARES

EDITAL DE LICITAÇÃO
CONCORRÊNCIA
Nº 008.2018
Processo: 01342000847/2018-13

RECIBO DE RETIRADA DE EDITAL PELA INTERNET

OBJETO: Contratação de empresa para o fornecimento de 22.000 embalagens certificadas para múltiplo despacho rotineiros de radiofármacos para o Centro de Radiofarmácia do IPEN-CNEN/SP.

EMPRESA.....

CGC nº.....

RUA/AV.....

CIDADE.....ESTADO.....

BAIRRO.....CEP.....CONTATO.....

FONE(.....).....FAX(.....).....

CORREIO ELETRÔNICO

(E.MAIL).....

Recebemos, através do acesso ao site www.comprasnet.gov.br, nesta data, cópia do instrumento convocatório da licitação acima identificada.

Local: _____, de _____ de 2018.

Senhor Licitante,

Objetivando comunicação futura entre o IPEN-CNEN/SP e essa empresa, solicitamos o preenchimento e remessa do recibo acima ao Presidente da CEL, por meio do e-mail: gclicitacoes@ipen.br

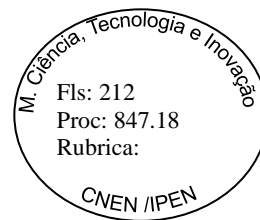
O não encaminhamento do recibo, exime a Comissão Especial de Licitação, da comunicação de eventuais retificações ocorridas no instrumento convocatório, bem como de quaisquer esclarecimentos adicionais.

IPEN-CNEN/SP 27de novembro de 2018.

Kátia Cristina I. Minasian Santos
Presidente
CEL



Serviço Público Federal
COMISSÃO NACIONAL DE ENERGIA NUCLEAR
INSTITUTO DE PESQUISAS ENERGÉTICAS E NUCLEARES



EDITAL DE LICITAÇÃO

CONCORRÊNCIA

Nº. 008.2018

Processo nº 01342000847/2018-13

A COMISSÃO NACIONAL DE ENERGIA NUCLEAR - CNEN por seu INSTITUTO DE PESQUISAS ENERGÉTICAS E NUCLEARES (CNEN-IPEN), nos termos da Lei nº 8.666 de 21/06/93, alterada pela Lei nº 8.883, de 08/06/94; Lei Complementar nº 123 de 14/12/2006; Lei de 155 de 27.10.2016 e Lei 9.784 de 29.01.1999, torna público que fará realizar licitação, na modalidade **Concorrência**, observado o tipo, "**Menor Preço por TOTAL**", pelo regime de execução indireta.

Seção I - DO OBJETO E SUA EXECUÇÃO

01. A presente licitação tem por objeto a **contratação de empresa para o fornecimento de 22.000 embalagens certificadas para múltiplo despacho rotineiros de radiofármacos para o Centro de Radiofarmácia do IPEN-CNEN/SP**, conforme especificações e quantidades constantes neste Edital e em seu Anexo II intitulado Termo de Referência.

02. Fazem parte integrante deste Edital:

Anexo I - Minuta de Contrato

Anexo II - Termo de Referência

Anexo III - Modelo de Planilha de Preços

Anexo IV - Declaração sobre Trabalho de Menor

Anexo V - Declaração de Micro Empresa ou Empresa de Pequeno Porte

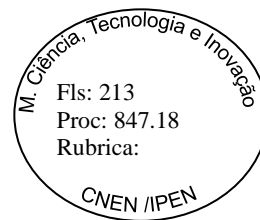
Anexo VI - Declaração de Inexistência de Fatos Superveniente

Anexo VII - Declaração de Elaboração Independente de Proposta

Anexo VIII – Atendimento aos Critérios Ambientais

Anexo IX – Declaração de não utilização de trabalho Degradante ou Forçado

Anexo X – Declaração de Acessibilidade



Serviço Público Federal
COMISSÃO NACIONAL DE ENERGIA NUCLEAR
INSTITUTO DE PESQUISAS ENERGÉTICAS E NUCLEARES

Anexo XI – Declaração de Cota de Aprendizagem

Anexo XII – Desenho Técnico CR-0100-00-00-I-00

03. **As embalagens** deverão ser entregues no IPEN-CNEN/SP, conforme condições e cronograma de entrega constante do **item 5 do Anexo II deste Edital**, intitulado Termo de Referência.

Seção II - DA APRESENTAÇÃO DAS PROPOSTAS

04. Para se habilitarem a presente licitação as interessadas deverão entregar seus envelopes, contendo os documentos exigidos e suas propostas, até a data e horário estipulado a seguir, no o Setor de Protocolo do IPEN-CNEN/SP. Esses envelopes deverão ser opacos e fechados de forma a evidenciar sua inviolabilidade, e endereçados do seguinte modo:

COMISSÃO NACIONAL DE ENERGIA NUCLEAR – CNEN

Av. Prof. Lineu Prestes, nº 2.242 - Butantã

Cidade Universitária "Armando de Salles Oliveira"

CEP. 05508-000 - SÃO PAULO - SP

At.: Comissão Especial de Licitação - Portaria IPEN-CNEN/SP 304 de 26.11.2018 (instalada na sala de Gerência de Convênios e Contratos)

EDITAL DE LICITAÇÃO Nº 008.2018

CONCORRÊNCIA

ENVELOPE Nº 01 (HABILITAÇÃO)

ENVELOPE Nº 02 (PROPOSTA COMERCIAL)

ENCERRAMENTO: 04.01.2019, às 09:30 horas

ABERTURA: 04.01.2019, às 10:00 horas

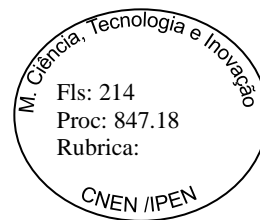
CADASTRADO NO SICAF – CNPJ/CGC Nº

RAZÃO SOCIAL DA LICITANTE:Nº

04.01 A falta do número do Edital nos envelopes implicará na inabilitação prévia e automática da licitante, em virtude do risco de sua abertura indevida pelo Setor de Protocolo da IPEN-CNEN/SP.

05. Os trabalhos licitatórios obedecerão ao seguinte calendário:

- a) **Dia 04.01.2019, às 09:30 horas:** encerramento do prazo para recebimento dos envelopes;



Serviço Público Federal
COMISSÃO NACIONAL DE ENERGIA NUCLEAR
INSTITUTO DE PESQUISAS ENERGÉTICAS E NUCLEARES

- b) **Dia 04.01.2019, às 10:00 horas:** sessão pública de abertura dos Envelopes de nº 01;
- c) Os demais eventos ficarão condicionados ao desenrolar dos trabalhos e sua adequação aos prazos previstos na legislação citada.

06. A omissão, total ou parcial, pela licitante, de qualquer documento e/ou informação exigidos no presente Edital, implicará em sua inabilitação ou desclassificação. Portanto, **é recomendada a leitura atenta de seu conteúdo.**

07. A participação na presente licitação e a não contestação ou impugnação deste Edital dentro do prazo legal (§ 2º do art. 41 da Lei 8.666/93), implicará na aceitação tácita de suas disposições, obrigando a licitante a cumpri-las integralmente.

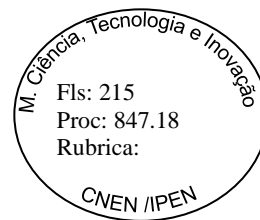
Seção III - DAS CONDIÇÕES DE PARTICIPAÇÃO

08. Somente poderão participar deste certame as licitantes que se encontrarem nas seguintes condições:

- a) Tenham infra-estrutura para atender ao objeto licitado;
- b) Estejam constituídas no Brasil de acordo com as leis brasileiras;
- c) Atendam às exigências da Lei nº 8.666/93 e de outras leis e regulamentos pertinentes à espécie;
- d) Não se apresente sob a forma de consórcio de empresas, qualquer que seja a modalidade de constituição;
- e) Estejam devidamente cadastradas e regulares perante o Sistema de Cadastramento Unificado de Fornecedores – SICAF, não podendo constar qualquer apontamento que a desabone. Caso não esteja com a documentação regular perante esse Sistema (**habilitação Parcial Válida**), deverá **apresentar os documentos exigidos nas alíneas “l” – “m” – “n” – e “o” do item 10 deste Edital;**
- f) Não estejam cumprindo sanção de inidoneidade para licitar e contratar com a Administração Pública, aplicada por qualquer órgão da Administração Pública bem como sanção de suspensão temporária de participação em licitação e impedimento de contratar com o IPEN-CNEN/SP;
- g) Não mantenham vínculo (técnico, econômico, financeiro, trabalhista, etc.) com servidor ou dirigente da CNEN. A composição acionária dos fornecedores vencedores será verificada pela Presidente da CEL e, em caso positivo, a contratação/aquisição não será efetivada.



Serviço Público Federal
COMISSÃO NACIONAL DE ENERGIA NUCLEAR
INSTITUTO DE PESQUISAS ENERGÉTICAS E NUCLEARES



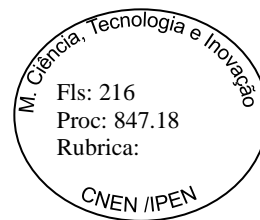
08.01. Não mantenham vínculo (técnico, econômico, financeiro, trabalhista, etc.) com servidor ou dirigente da CNEN. A composição acionária dos fornecedores vencedores será verificada pelo Presidente da CEL e, em caso positivo, a contratação/aquisição não será efetivada.

Seção IV - DOS ENVELOPES

09. Para participar da presente licitação as interessadas deverão apresentar a documentação discriminada nesta Seção, embalada nos respectivos envelopes na forma prevista no item 04 deste Edital.

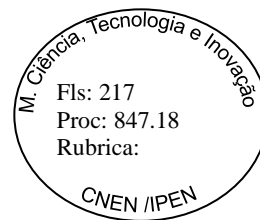
10. **ENVELOPE Nº 01 - Documentação de habilitação.** - Este envelope deverá conter:

- a. **Atestados de Capacidade Técnica**, fornecidos por clientes (entidades públicas ou empresas privadas), que atestem que a licitante tenha fornecido ou esteja fornecendo produtos compatíveis em características e quantidades com o objeto da presente Licitação;
- b. **Declaração** conforme **Anexo IV**, para cumprimento da exigência do Decreto nº 4358 de 05/09/2002, que regulamentou o inciso V do artigo 27 da Lei 8666/93.
- c. **Declaração** conforme **Anexo V**, para cumprimento da exigência da Lei Complementar nº 123 de 14/12/2006;
- d. **Declaração** conforme **Anexo VI**, certificando a inexistência de fatos supervenientes à sua habilitação;
- e. **Declaração** conforme **Anexo VII**, confirmando a elaboração independente da proposta, na forma do Anexo I da Instrução Normativa nº 2 de 16.09.2009 da Secretaria de Logística e Tecnologia da Informação do MPOG;
- f. **Declaração** de Atendimento aos Critérios Ambientais conforme **Anexo VIII** deste Edital;
- g. **Declaração** de não utilização de trabalho Degradante ou Forçado conforme **Anexo IX** deste Edital;
- h. **Declaração** de Acessibilidade conforme **Anexo X** deste Edital;
- i. **Declaração** de Cota de Aprendizagem conforme **Anexo XI** deste Edital;



Serviço Público Federal
COMISSÃO NACIONAL DE ENERGIA NUCLEAR
INSTITUTO DE PESQUISAS ENERGÉTICAS E NUCLEARES

- j. **Declaração** informando o prazo de validade da proposta [**NUNCA** inferior a 60 (sessenta) dias corridos, contados da data de abertura do Envelope nº 01];
- k. **Declaração** de que tem conhecimento dos prazos estabelecidos da entrega na forma estipulada no Edital e que possui condições operacionais e de infra-estrutura para o atendimento de forma ininterrupta;
- l. **Certidão Negativa de Débitos Trabalhistas (CNDT)**, emitida pelo Tribunal Superior do Trabalho;
- m. **Certidão Conjunta de Débitos Relativos a Tributos e Contribuições Federais e a Dívida Ativa da União**, emitida pela Secretaria da Receita Federal, dentro do prazo de validade do documento;
- n. **Certidão Negativa de Débito - (CND)** emitida pelo INSS, dentro do prazo de validade do documento;
- o. **Certificado de Regularidade de Situação (CRS)**, emitido pela Caixa Econômica Federal, demonstrando situação regular perante o FGTS, dentro do prazo de validade do documento;
- p. **Certidão de Débitos Trabalhistas (CDT)**, emitida pela Secretaria de Inspeção do Trabalho – Ministério do Trabalho e Previdência Social;
- q. No caso de microempresa ou empresa de pequeno porte: certidão expedida pela Junta Comercial ou pelo Registro Civil das Pessoas Jurídicas, conforme o caso, que comprove a condição de microempresa ou empresa de pequeno porte, segundo determinado pelo Departamento de Registro Empresarial e Integração – DREI
- r. Licitantes estabelecidas como Microempresa ou Empresa de Pequeno Porte, também deverão apresentar a documentação exigida nas **alienas “l” - “m” - “n” - “o” - “s” e “t” deste item 10**, no entanto, caso essa documentação apresente alguma restrição quanto a Regularidade Fiscal (**alíneas “m” - “n” e “o”**), a Licitante deverá apresentar Declaração que comprovará referida regularidade fiscal, dentro do prazo de validade do documento **em estrita consonância com o disposto no artigo 43 da Lei 123.2006 com redação dada pela LC nº 155/2016**, ou seja após **cinco dias úteis** contados a partir de sua classificação como vencedora do certame;
- s. **Comprovação Jurídica** será feita mediante a apresentação dos seguintes documentos: Registro comercial, no caso de empresa individual; Ato constitutivo, Estatuto ou Contrato Social em vigor, devidamente registrados, em se tratando de sociedades empresariais e, no caso de sociedades por ações, acompanhados de documentos de eleição de seus



Serviço Público Federal
COMISSÃO NACIONAL DE ENERGIA NUCLEAR
INSTITUTO DE PESQUISAS ENERGÉTICAS E NUCLEARES

administradores; Inscrição do ato constitutivo, no caso de sociedades civis, acompanhada de prova da diretoria em exercício.

t. Qualificação econômica-financeira será feita mediante a apresentação da seguinte documentação:

t.1) certidão negativa de falência ou concordata, expedida pelo distribuidor da sede da licitante;

t.2) balanço patrimonial e demonstrações contábeis do último exercício social, que comprovem a boa situação financeira da empresa, vedada a substituição por balancetes ou balanços provisórios, podendo ser atualizados por índices oficiais quando encerrado há mais de 3 (três) meses da data de apresentação da proposta;

t.3) A boa situação financeira a que se refere a alínea acima, estará comprovada na hipótese de a licitante dispor de índices de Liquidez Geral (LG), Solvência Geral (SG) e Liquidez Corrente (LC) superiores a 1 (um inteiro), calculado de acordo com a fórmula abaixo:

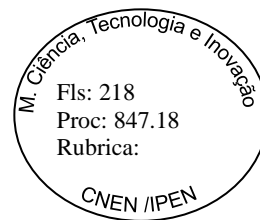
$$LG = \frac{\text{Ativo Circulante} + \text{Realizável a Longo Prazo}}{\text{Passivo Circulante} + \text{Exigível a Longo Prazo}}$$

$$SG = \frac{\text{Ativo Total}}{\text{Passivo Circulante} + \text{Exigível a Longo Prazo}}$$

$$LC = \frac{\text{Ativo Circulante}}{\text{Passivo Circulante}}$$

t.3.1) As empresas que apresentarem resultado igual ou menor do que 1 (um), em qualquer dos índices referidos acima, deverão comprovar o capital mínimo ou patrimônio líquido igual ou superior a 10% (dez por centos) do valor estimado da contratação. A comprovação deverá ser feita relativa à data da apresentação da proposta, mediante a apresentação do balanço patrimonial, admitida a atualização para esta data, por meio de índices oficiais.

10.01. As licitantes cadastradas no SICAF (documentação obrigatória - válida e habilitação parcial - válida), estão dispensadas de apresentar os documentos solicitados nas **alíneas "l" - "m" - "n" - "o" do item 10.**



Serviço Público Federal
COMISSÃO NACIONAL DE ENERGIA NUCLEAR
INSTITUTO DE PESQUISAS ENERGÉTICAS E NUCLEARES

10.01.01. Em se tratando de Licitante enquadrada como micro empresa ou empresa de pequeno porte, havendo alguma restrição quanto a **comprovação de regularidade fiscal** (alíneas “m”, “n” e “o” deste item 10 do Edital), será concedido o prazo estabelecido no artigo 43 da Lei 123.2006 com redação dada pela LC nº 155/2016, ou seja após cinco dias úteis contados a partir de sua classificação como vencedora do certame. **Observar a redação da alínea “r” deste item 10.**

10.02 A comprovação de **habilitação parcial** se fará mediante a extração do comprovante do SICAF (cadastramento válido) no dia da abertura da Concorrência.

10.03. Para efeito de habilitação também será realizada consulta ao cadastro de empresas inidôneas e suspensas – CEIS, através do Portal da Transparência (www.transparencia.gov.br); consulta no Cadastro Nacional de Condenações por Ato de Improbidade Administrativa expedida pelo Conselho Nacional de Justiça (CNJ), disponível no endereço www.cnj.jus.br e consulta através do sitio <https://contas.tcu.gov.br> para emissão de certidão negativa de licitantes inidôneos sendo impressas declarações demonstrativas da licitante.

11. Os documentos exigidos no Envelope nº 01, poderão ser apresentados no original, por qualquer processo de cópia autenticada por tabelião de notas, por publicação em órgão de imprensa oficial ou por cópia reprográfica simples, acompanhadas dos respectivos originais, que poderão estar contidos no respectivo envelope, ou serem apresentados quando de sua abertura, ocasião em que serão autenticadas as cópias pela C.E.L. e devolvidos os originais.

12. **ENVELOPE Nº 02 – Proposta Comercial** - Este envelope deverá conter proposta comercial da licitante, em planilha semelhante a do Anexo III (Planilha de Preços) deste Edital, impressa sem emendas ou rasuras, contendo os valores unitários e totais de cada item especificado, os quais deverão ser apresentados em moeda corrente nacional, com discriminação em separado dos tributos. Quando estes não constarem, serão considerados como inclusos no preço.

13. O prazo fatal para entrega dos envelopes é aquele estabelecido na alínea “a” do item 05, do presente Edital, **não sendo admitidos no certame aqueles que o descumprirem**. O critério de conferência será o carimbo de protocolo, contendo data e hora de recebimento.

14. As propostas deverão ser escritas com clareza, sem emendas ou rasuras, mantendo rigorosamente as especificações solicitadas, devendo os representantes legais das licitantes assiná-las, identificando-se.



Serviço Público Federal
COMISSÃO NACIONAL DE ENERGIA NUCLEAR
INSTITUTO DE PESQUISAS ENERGÉTICAS E NUCLEARES

15. Todos os documentos de emissão da licitante relacionados na Seção IV deverão ser elaborados em papel timbrado da empresa e assinados por seu representante legal, com identificação do signatário. Deverão estar dispostos ordenadamente, e rubricados de forma a não conter folhas soltas.

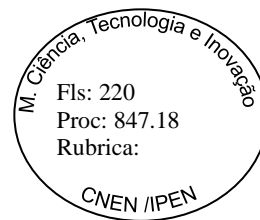
Seção V - DA FASE DE HABILITAÇÃO

16. O ato público de abertura dos envelopes de nº 01 realizar-se-á no dia e hora estipulados na alínea “b” do item 05, deste Edital, na Sala de Licitações da Gerência de Aquisição Nacional – GAN do IPEN-CNEN/SP, situada no 2º andar do Bloco “A”. Na presença das interessadas que comparecerem, os membros da Comissão Especial de Licitação (C.E.L.) imprimirão o extrato de habilitação parcial junto ao SICAF das empresas que apresentaram as propostas dentro de prazo estipulado neste instrumento convocatório, colherá a rubrica dos presentes nos extratos do SICAF e nos envelopes de nº 01 e 02. Após, procederá à abertura dos envelopes de nº 01. Os documentos contidos nos envelopes de nº 01 serão verificados e rubricados pelos presentes e em seguida juntados ao processo respectivo, para posterior análise pela C.E.L.

17. Os participantes desta licitação somente poderão ser representados, perante a Comissão Especial de Licitação, por seus dirigentes no exercício de mandato ou procurador constituído mediante instrumento de procuração, público ou particular, com poderes específicos para representá-los em todos os atos inerentes ao procedimento licitatório, inclusive desistir de recursos. A procuração deverá ser elaborada em papel timbrado da licitante, com assinatura, identificação e função do responsável. Em sendo particular a procuração deverá estar com a firma reconhecida.

18. A procuração deverá ser entregue ao Presidente da Comissão Especial de Licitação por ocasião do início da sessão de abertura dos envelopes. Caso o representante da empresa não apresente essa procuração, sua participação será aceita apenas como ouvinte. Os que estiverem devidamente constituídos serão convidados a rubricar as propostas, folha por folha, e assinar a ata a ser lavrada na ocasião, sendo limitada a presença a, no máximo, 02 (dois) representantes por empresa.

19. Durante a análise da documentação pertinente à fase de habilitação, os envelopes de nº 02 das licitantes remanescentes permanecerão em poder da C.E.L., devidamente lacrados.



Serviço Público Federal
COMISSÃO NACIONAL DE ENERGIA NUCLEAR
INSTITUTO DE PESQUISAS ENERGÉTICAS E NUCLEARES

20. No período que intermediará as fases de habilitação e análise/classificação das propostas, a Comissão Especial de Licitação se reservará o direito de efetuar visitas às empresas licitantes, para certificar, *in loco*, as condições apresentadas nos referidos documentos e a qualquer tempo colher outras informações que ajudem a esclarecer ou complementar a instrução do processo, conforme disciplina o § 3 do artigo 43 da Lei nº 8.666/93.

21. Se a Comissão Especial de Licitação constatar, através de suas diligências, que houve falsidade em qualquer das declarações ou informações da licitante, esse fato será determinante para sua exclusão da presente licitação, sem prejuízo de outras cominações administrativas, civis e penais, onde, e se, couber.

22. Após a análise dos envelopes de nº 01 e de outras diligências pertinentes a essa fase, se for o caso, a C.E.L. elaborará o resultado final e o divulgará por intermédio do e.mail institucional a ser enviado aos participantes e de aviso a ser afixado no “Quadro de Avisos” que se encontra o 2º andar do Prédio da Administração (Bloco “A”) do IPEN-CNEN/SP.

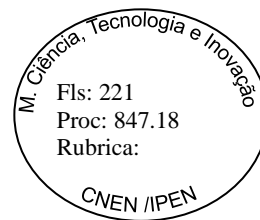
23. Ultrapassada esta fase, serão devolvidos, ainda lacrados, os envelopes das licitantes que foram inabilitadas e se procederá à abertura dos envelopes de nº 02 daquelas que resultarem habilitadas.

24. A comprovação de regularidade fiscal das microempresas e empresas de pequeno porte somente será exigida para efeito de contratação, e não como condição para participação na licitação.

24.01 A não regularização da documentação, no prazo previsto na **alínea “r” do item 10 do Edital**, implicará decadência do direito à contratação, sem prejuízo das sanções previstas no artigo 81 da Lei nº 8.666/93, sendo facultado à administração convocar os licitantes remanescentes, na ordem de classificação, ou revogar a licitação.

Seção VI - DA FASE DE ANÁLISE E CLASSIFICAÇÃO DAS PROPOSTAS

25. Na data e hora que serão comunicados aos licitantes habilitados na etapa anterior, na mesma sala citada no item 16, na presença das interessadas que comparecerem, os membros da C.E.L. procederão à abertura dos envelopes de nº 02 (Proposta Comercial) das licitantes habilitadas na fase anterior, sendo seus documentos, depois de verificados e rubricados por todos os presentes, juntados ao respectivo processo administrativo para posterior análise pela Comissão. Para



Serviço Público Federal
COMISSÃO NACIONAL DE ENERGIA NUCLEAR
INSTITUTO DE PESQUISAS ENERGÉTICAS E NUCLEARES

participar deste ato público, permanecem as mesmas condições de representação previstas na Seção V deste Edital.

26. Para efeito de julgamento das propostas será classificada em primeiro lugar a licitante que oferecer o **menor preço por TOTAL**. Tratando-se de licitação por itens, outorga-se a faculdade aos licitantes de apresentarem propostas quanto a um dos itens.

26.01 – Serão desclassificadas as empresas licitantes que apresente proposta manifestamente inexecutável ou inaceitável.

26.01- Após a análise dos envelopes de nº 02 e de outras diligências pertinentes a essa fase, se for o caso, a C.E.L. elaborará o resultado final e o divulgará por intermédio de e.mail institucional a ser enviado aos participantes e de aviso a ser afixado no “Quadro de Avisos” que se encontra o 2º andar do Prédio da Administração (Bloco “A”) do IPEN-CNEN/SP.

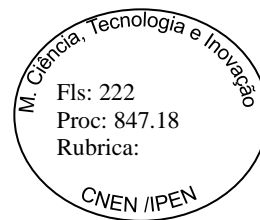
26.02– A análise dos envelopes de nº 2 (proposta comercial) passará também pelas condições dispostas no item 27 e subitens deste Edital.

27. Em caso de empate entre duas ou mais propostas, depois de obedecido ao disposto no parágrafo 2º, do artigo 45, da Lei nº. 8.666/93, a classificação se fará, obrigatoriamente, por sorteio, exceto no caso de participação na licitação de empresas enquadradas no Estatuto da Microempresa e Pequeno Porte, instituído pela Lei Complementar nº. 123, de 14/12/2006.

27.01. Será assegurado, como critério de desempate, preferência de contratação para as microempresas e empresas de pequeno porte, entendendo-se por empate aquelas situações em que as propostas apresentadas pelas referidas empresas sejam iguais ou **até 10% (dez por cento) superiores à proposta mais bem classificada**.

27.02. Para efeito do disposto no subitem acima, ocorrendo o empate, proceder-se-á da seguinte forma:

- a. A microempresa ou empresa de pequeno porte mais bem classificada poderá apresentar proposta de preço inferior àquela considerada vencedora do certame, situação em que será adjudicado em seu favor o objeto licitado;
- b. Não ocorrendo à contratação de microempresa ou empresa de pequeno porte, na forma do inciso “a” acima, serão convocadas as remanescentes que porventura se enquadrem em situação de empate, na ordem classificatória, para o exercício do mesmo direito;



Serviço Público Federal
COMISSÃO NACIONAL DE ENERGIA NUCLEAR
INSTITUTO DE PESQUISAS ENERGÉTICAS E NUCLEARES

c. No caso de equivalência de valores apresentados pelas microempresas e empresas de pequeno porte que se encontrem enquadradas no subitem 27.01, será realizado sorteio entre elas para que se identifique aquela que primeiro poderá apresentar a melhor oferta.

27.03. Na hipótese da não-contratação nos termos previstos do subitem 27.02, o objeto licitado será adjudicado em favor da proposta originalmente vencedora do certame.

27.04. O disposto no subitem 27.02 somente se aplicará quando a **melhor oferta inicial não tiver sido** apresentada por microempresa ou empresa de pequeno porte.

27.05. A nova proposta de preços deverá ser apresentada em sessão pública, a ser realizada no prazo de 02 (dois) dias úteis, contados a partir do encerramento da sessão pública de abertura das propostas de preços e deverá atender a todas as exigências estabelecidas no item 12 deste Edital.

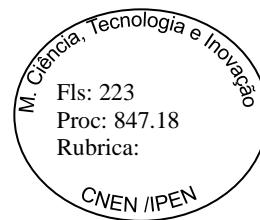
28. A adjudicação dar-se-á para a **Licitante melhor classificada** que tenha atendido aos requisitos exigidos no presente Edital, inclusive quanto ao padrão de qualidade mínima, cuja análise prática será verificada, de acordo com os procedimentos estabelecidos nos subitens 28.01 e 28.02 deste Edital, também descritos no item 4 de seu Anexo II, intitulado "Termo de Referência", **inclusive no que concerne a apresentação de laudo conclusivo.**

28.01 - A licitante que ofereceu a proposta comercial com o menor preço deverá no **prazo máximo de 30 (trinta) dias corridos** após a divulgação da análise do envelope nº 02, encaminhar 10 (dez) amostras da Embalagem Certificada para múltiplo despacho a serem fornecidas, **juntamente com o Certificado de Qualificação de Embalagem emitido pelo órgão responsável**, para a realização de testes dimensional e qualitativo. **Referidos testes serão realizados no prazo máximo de 03 (três) dias corridos** com a emissão de um laudo de aprovação e encaminhado à licitante. Somente após essa aprovação, é que o objeto será adjudicado, com a prévia homologação do procedimento licitatório. E caso contrário, a referida licitante será desclassificada, hipótese em que será convocada, para encaminhar as aludidas amostras, a licitante que apresentou a proposta comercial com o segundo menor preço. E, de igual modo, caso esta não obtenha o referido laudo de aprovação, serão convocadas, sucessivamente, as demais licitantes.

28.02. Tanto a licitante melhor classificada, quanto as demais Licitantes participantes do certame, serão comunicadas por escrito do dia, horário e local para a realização dos testes (ensaios), que consistirá dos seguintes procedimento:



Serviço Público Federal
COMISSÃO NACIONAL DE ENERGIA NUCLEAR
INSTITUTO DE PESQUISAS ENERGÉTICAS E NUCLEARES



➤ **Análise Dimensional**

Consistirá na confirmação das medidas padronizadas com instrumento apropriado (paquímetro, micrometro etc.) de cada item utilizando a especificação técnica editalícia e o **desenho técnico CR-0100/00-00-I-01 Anexo XII deste Edital.**

➤ **Análise Visual**

Consistirá na verificação de trincas, bolhas, variação da coloração dos materiais e falhas no processo de manufatura dos mesmos.

➤ **Análise de Desempenho**

Consistirá na montagem dos acessórios/blindagens/envoltórios, simulando uma operação real para verificação das configurações e condições estabelecidas no edital, com o objetivo de constatar o perfeito encaixe desses acessórios, bem como o propósito multifuncional exigido no edital e requisitos associados aos lacres de segurança/inviolabilidade e abertura.

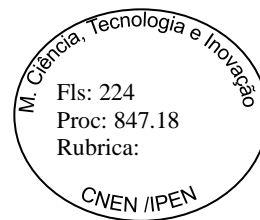
Ressalta-se que a análise das amostras, com emissão de laudo conclusivo final, somente será procedida por avaliação objetiva, realizada por 02(dois) especialistas lotados na Centro de Radiofarmácia. O laudo será assinado também pela Gerência Responsável do Centro de Radiofarmácia – CR do IPEN-CNEN/SP.

Seção VII - DA HOMOLOGAÇÃO E ADJUDICAÇÃO

29. Após a classificação final das propostas, o processo licitatório será remetido ao Diretor da Unidade Administrativa - IPEN-CNEN/SP para homologação da presente licitação:

29.01 Homologada a licitação, será seu objeto adjudicado à licitante vencedora do certame, inclusive no que concerne a amostra, conforme especificado no item 28 deste edital.

30. Efetuadas a homologação e a adjudicação, serão esses atos tornados públicos através de publicação no Diário Oficial da União, ficando a adjudicada, após a publicação, obrigada a assinar o respectivo contrato no prazo estipulado no item 34 deste Edital.



Serviço Público Federal
COMISSÃO NACIONAL DE ENERGIA NUCLEAR
INSTITUTO DE PESQUISAS ENERGÉTICAS E NUCLEARES

30.01. Caso a licitante vencedora não esteja cadastrada no SICAF, antes da assinatura do instrumento de contrato, **referido cadastro deverá ser efetuado imediatamente através site www.comprasnet.gov.br** – SICAF - Fornecedor – Brasil Cidadão com documentação devidamente atualizada, nos termos do inciso II do artigo 1º do Decreto 3.722/01, com redação dada pelo Decreto nº 4.482/02.

31. Fica resguardado o direito da Administração do IPEN-CNEN/SP, através de seu **Diretor**, homologar esta licitação e adjudicar seu objeto à licitante vencedora, ou de revogá-la, no todo ou em parte, por razões de interesse público decorrente de fato superveniente e suficiente para justificar tal procedimento, devendo anulá-la por ilegalidade, de ofício ou por provocação de terceiros, mediante parecer escrito devidamente fundamentado.

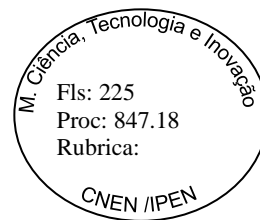
32. Poderá o IPEN-CNEN/SP deixar de contratar a empresa licitante melhor classificada, se tiver conhecimento de algum fato ou circunstância, anterior ou posterior ao julgamento da licitação, que comprometa sua idoneidade financeira, sua capacidade técnica ou administrativa, ou reduza sua capacidade de atendimento e cumprimento das obrigações assumidas, desqualificando-a, sem que a esta caiba direito de indenização ou reembolso de qualquer espécie.

32.01 Poderá o IPEN-CNEN/SP realizar diligências para verificar a adequação das **embalagens certificadas**, objeto desta Licitação, às exigências do Edital, em especial, em relação ao cumprimento do artigo 5º da IN nº 1 de 19.01.2010 publicada no Dou de 20.01.2012 do Ministério do Planejamento, Orçamento e Gestão que dispõe sobre critérios de sustentabilidade ambiental. Caso não se confirme essa adequação a proposta selecionada será desclassificada.

Seção VIII - DOS RECURSOS ADMINISTRATIVOS

33. Para regular os recursos cabíveis contra as decisões da Comissão Especial de Licitação e das autoridades envolvidas no procedimento, serão adotadas as normas previstas no Capítulo V da Lei nº 8.666/93, as quais, independentemente de transcrição, fazem parte integrante do presente Edital.

33.01 É assegurada aos licitantes, mediante solicitação prévia por escrito, via e-mail gclicitacoes@ipen.br, vistas dos autos do processo, no horário das **09:00h às 11:30h e das 13:30h às 16:00h** na sala da **Gerência de Contratos e Convênios**, localizada no 2º andar do prédio da Administração com os Srs. Rodrigo e Vinicius, **telefones (0xx11) 3133-8945/9106**, com a finalidade de subsidiar a preparação de recursos e de contrarrazões.



Serviço Público Federal
COMISSÃO NACIONAL DE ENERGIA NUCLEAR
INSTITUTO DE PESQUISAS ENERGÉTICAS E NUCLEARES

33.02 Qualquer recurso só será recebido se interposto dentro do prazo legal e se estiver escrito e assinado pelo representante legal da recorrente, devendo ser entregue no Setor de Protocolo do IPEN-CNEN/SP.

Seção IX - DO CONTRATO

34. Após a publicação dos atos de homologação e adjudicação, será emitida Nota de Empenho e entregue à adjudicada através de seu representante, ficando esta obrigada a assinar o respectivo contrato no prazo máximo de 10 (dez) dias úteis.

34.01 Este prazo poderá ser prorrogado uma única vez, por igual período, se solicitado pela adjudicada, desde que ocorra motivo justificado e aceito pela Administração do IPEN-CNEN/SP.

35. Caso o Licitante vencedor da licitação não faça a comprovação referida no **item 34.01** deste Edital ou quando injustificadamente recusar-se a assinar o contrato, será convocado outro Licitante, desde que respeitada a ordem de classificação, para, depois de comprovados os requisitos habilitatórios e feita a negociação, assinar o contrato, sem prejuízo das multas previstas em Edital e no contrato e das demais cominações legais.

36. O prazo de vigência do futuro contrato é de **12 (doze) meses**, com início na data de/...../2018 e encerramento em/...../2019.

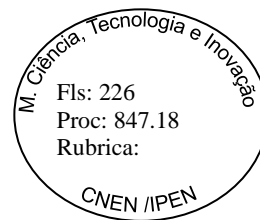
36.1. A garantia de 12 (doze) meses do objeto deste Edital, estipulada no item 7 de seu Anexo II – intitulado Termo de Referência, terá prazo de vigência próprio e desvinculado do prazo do contrato, para fins de eventual aplicação de penalidade, mesmo depois de expirada a vigência contratual, com vistas à harmonia com a Orientação Normativa AGU nº 51 DOU Seção I, 2.5.2014.

Seção X – DAS OBRIGAÇÕES E RESPONSABILIDADES

37. Além do estipulado nos demais itens deste Edital, a adjudicada/contratada e o IPEN-CNEN/SP ficarão obrigadas a:

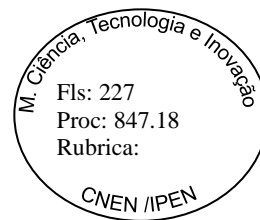
37.01 A ADJUDICADA/CONTRATADA:

a) Garantir fidelidade e legitimidade das informações e dos documentos apresentados em qualquer fase da licitação;



Serviço Público Federal
COMISSÃO NACIONAL DE ENERGIA NUCLEAR
INSTITUTO DE PESQUISAS ENERGÉTICAS E NUCLEARES

- b) Efetuar a entrega das embalagens certificadas de acordo com o estabelecido neste Edital, com técnicas, que garantam a qualidade dos resultados obtidos e em rigorosa observância aos procedimentos de segurança inerentes a esse tipo de fornecimento, obedecendo o cronograma de entrega descrito no **item 05 do Termo de Referência – Anexo II deste Edital** e tudo mais que for necessário à sua perfeita execução, ainda que não expressamente mencionado, mas comprovadamente necessário;
- c) Oferecer garantia das embalagens certificadas, objeto deste edital, pelo prazo de 12 (doze) meses.
- d) Repor as embalagens certificadas no prazo máximo de até 24 (vinte e quatro) horas, caso as quantidades recebidas pelo IPEN-CNEN/SP estejam em desacordo com as quantidades solicitadas; independentemente da causa/motivo;
- e) Responsabilizar-se pela qualidade da embalagens certificadas ofertadas e por sua substituição, no prazo máximo de 24 (vinte e quatro) horas, sem qualquer ônus adicional para o IPEN-CNEN/SP, e enquanto não houver sido definitivamente aceitas, caso não se encontrem dentro das especificações técnicas estabelecidas neste Edital, diverjam do que foi solicitado ou apresentem defeitos e/ou vícios redibitórios;
- f) Reponsabilizar-se por todo o trabalho de realização de carga e descarga das embalagens fornecidas, o deslocamento das embalagens para sua armazenagem, sem ônus para o IPEN-CNEN/SP;
- g) Manter absoluto controle sobre as embalagens certificadas fornecidas, responsabilizando-se pela sua qualidade, seja no preparo, na embalagem ou no transporte, bem como perante as autoridades fiscalizadoras, incorrendo em responsabilidade civil e criminal, por eventuais consequências do uso e fornecimento de produtos inalterados ou impróprios para a finalidade a que se destinam.
- h) Aceitar, nas mesmas condições contratuais estabelecidas, os acréscimos ou supressões que se fizerem necessários, em até 25% (vinte e cinco por cento) do valor inicial atualizado do contrato;
- i) Atender com presteza às solicitações do IPEN-CNEN/SP, que se relacionarem com o objeto deste Edital;
- j) Manter, durante toda a execução do futuro Contrato, em compatibilidade com as obrigações assumidas, todas as condições de habilitação e qualificação exigidas na licitação, inclusive no que concerne a regularidade fiscal, comprovação jurídica e qualificação econômica-financeira expressa nas **alíneas “l”, “m”, “n”, “o”, “s”, e “t” do item 10 do Edital**.



Serviço Público Federal
COMISSÃO NACIONAL DE ENERGIA NUCLEAR
INSTITUTO DE PESQUISAS ENERGÉTICAS E NUCLEARES

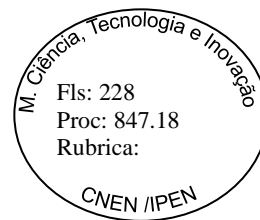
- k) Dar ciência imediata à autoridade competente das anormalidades ocorridas durante a execução do contrato.
- l) Preservar o nome da Instituição, para a qual foi Contratada, responsabilizando-se pelo seu uso indevido;
- m) Não se valer do contrato para assumir obrigações perante terceiros, dando-o como garantia, nem utilizar os direitos de crédito dele decorrentes em quaisquer operações de desconto bancário;
- n) Cumprir o disposto no inciso XXXIII do art. 7º da Constituição Federal, conforme exigência do inciso V do art. 27 da Lei nº 8.666/93, acrescentado pela Lei nº 9.854, de 27.10.99.

37.02 DO IPEN-CNEN/SP:

- a) Pagar com pontualidade o preço acordado;
- b) Cumprir todas as normas e condições do presente Edital;
- c) Fornecer todas as informações ou esclarecimentos e condições necessárias à plena execução do contrato a ser celebrado;
- d) Expedir, por escrito, eventuais advertências, multas e penalidades dirigidas à Contratada;
- e) Notificar à Contratada quaisquer irregularidades constatadas na execução do contrato, pedindo providências para a regularização das mesmas;
- f) Notificar a futura Contratada, com 48 (quarenta e oito) horas de antecedência, no caso de imprevistos como, quaisquer alterações de horários na rotina de trabalho do IPEN-CNEN/SP, **ou impossibilidade de receber as embalagens** na data agendada, e ainda, de outras informações consideradas úteis ao bom desempenho do fornecimento deste contrato e, nos casos que envolvem alterações na **fabricação das embalagens**;
- g) Realizar consulta ao cadastro de empresas inidôneas e suspensas – CEIS, através do Portal da Transparência (www.transparencia.gov.br); consulta no Cadastro Nacional de Condenações por Ato de Improbidade Administrativa expedida pelo Conselho Nacional de Justiça (CNJ), disponível no endereço www.cnj.jus.br e consulta através do site <https://contas.tcu.gov.br> para emissão de certidão negativa de licitantes inidôneos sendo impressas declarações demonstrativas da futura Contratada;
- h) Cumprir o estabelecido no Art. 11 da IN-RFB nº 1.234 de 11.01.2012, bem como suas alterações.



Serviço Público Federal
COMISSÃO NACIONAL DE ENERGIA NUCLEAR
INSTITUTO DE PESQUISAS ENERGÉTICAS E NUCLEARES



Seção XI - DAS PENALIDADES

38. Quem, convocado dentro do prazo de validade de sua proposta, não celebrar o contrato, **deixar de entregar ou apresentar documentação falsa exigida para o certame**, ensejar o retardamento da execução de seu objeto, não mantiver a proposta, falhar ou fraudar na execução do contrato, comportar-se de modo inidôneo, cometer fraude fiscal, **ficará impedido de licitar com a União** e será descredenciado no SICAF, pelo prazo de até 05 (cinco) anos, sem prejuízo das multas previstas neste Edital **e em seus anexos e das demais cominações legais**.

39. Na hipótese do não cumprimento do prazo para assinatura do contrato, de que trata o **item 34 deste Edital**, a licitante ficará sujeita, a critério do IPEN-CNEN/SP, às penalidades seguintes, sem prejuízo da aplicação de outras cabíveis;

39.01. Multa de 10% (dez por cento) do valor do contrato, a ser cobrado **diretamente da licitante**, ou judicialmente, após ser inscrita na **Divida Ativa da CNEN**.

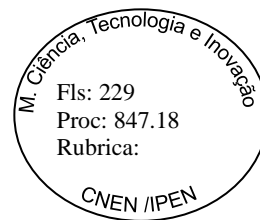
39.02 Suspensão temporária do direito de participar, **por prazo não superior a 2 (dois) anos**, em licitação do IPEN-CNEN/SP;

39.03. É facultado à Administração, quando o licitante convocado não assinar o contrato no prazo fixado neste Edital, convocar licitantes remanescentes, na ordem de classificação, para fazê-lo em igual prazo e nas mesmas condições propostas pelo primeiro classificado inclusive quanto aos preços atualizados de conformidade com o ato convocatório, ou revogar a licitação independentemente da cominação prevista no art. 81 da LLC/1993, em estrita consonância com o disposto no § 2º do artigo 64 da Lei 8.666/93

40. Em função da natureza da infração, o IPEN-CNEN/SP poderá aplicar ainda à futura CONTRATADA, as penalidades de suspensão do direito de licitar, ou instruir o processo para que seja declarada inidônea para licitar ou contratar nos termos do inciso IV do artigo 87 da Lei 8.666/93.

40.01. No caso de não cumprimento das obrigações assumidas, ou caso as faça fora do convencionado, a futura Contratada ficará sujeita, a critério do IPEN-CNEN/SP, e conforme a gravidade do caso, a advertência escrita, até o máximo de duas, sendo que em seguida, na reincidência, será aplicada a multa de 10% (dez por cento) sobre o valor do futuro contrato.

40.02. Além das sanções previstas nos itens anteriores, ressalvados os casos de força maior devidamente comprovado e aceitos pelo IPEN-CNEN/SP,



Serviço Público Federal
COMISSÃO NACIONAL DE ENERGIA NUCLEAR
INSTITUTO DE PESQUISAS ENERGÉTICAS E NUCLEARES

caso a Contratada atrase a **entrega das embalagens**, ficará sujeita às seguintes multas;

40.02.01 - Multa diária de 0,10% (dez centésimos por cento), para atrasos de até 10 (dez) dias, incidente sobre o valor da fatura do mês previsto para entrega dos materiais;

40.02.02 - Multa diária de 0,15% (quinze centésimos por cento), para atrasos superiores a 10 (dez) dias, afastada a aplicação do dispositivo na alínea anterior, incidente sobre o valor da fatura do mês previsto para entrega dos materiais.

40.02.03 - O atraso superior a 30 (trinta) dias será considerado como recusa de entrega do material ensejando a rescisão do Contrato, por justa causa e aplicado a multa de 10% (dez por cento) do valor do contrato, a ser inscrita na **Dívida Ativa da CNEN** e cobrado judicialmente.

41. Terão como ressalva para efeito da não aplicação das multas previstas nesta Seção os casos fortuitos ou de força maior que se enquadrem no parágrafo único do artigo 393 do Código Civil ou, ainda, qualquer fato que o IPEN-CNEN/SP der causa e que venha a prejudicar ou impossibilitar a execução da obrigação.

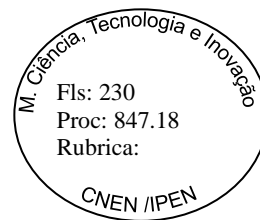
42. Em nenhuma hipótese serão considerados casos fortuitos ou de força maior prejuízos que, eventualmente, venham a ser causados ao IPEN-CNEN/SP ou a terceiros por negligência, imprudência ou imperícia dos funcionários da Contratada, ou omissão de seus prepostos:

43. Qualquer evento considerado pela Contratada como previsto **no item 41**, deverá ser comunicado à CNEN-IPEN, por escrito, no prazo de 48 (quarenta e oito) horas da ocorrência do fato, cabendo ao IPEN-CNEN/SP decidir sobre a procedência ou não das razões apresentadas.

44. A aplicação de qualquer das penalidades previstas realizar-se-á em processo administrativo que assegurará o contraditório e a ampla defesa à futura Contratada, observando-se o procedimento previsto na Lei nº 8.666, de 1993 e subsidiariamente a Lei nº 9.784, de 1999.

45. A autoridade competente, na aplicação das sanções, levará em consideração a gravidade da conduta do infrator, o caráter educativo da pena, bem como o dano causado à Administração, observado o princípio da proporcionalidade.

46. O valor da multa aplicada, após o prazo recursal e não aceito pelo IPEN-CNEN/SP, previsto no **item 44**, será descontado dos pagamentos



Serviço Público Federal
COMISSÃO NACIONAL DE ENERGIA NUCLEAR
INSTITUTO DE PESQUISAS ENERGÉTICAS E NUCLEARES

eventualmente devidos pelo IPEN-CNEN/SP, ou, se for o caso, será inscrita na **Dívida Ativa da CNEN** e cobrada judicialmente.

47. As penalidades serão obrigatoriamente registradas no SICAF.

48. No caso de rescisão do contrato por justa causa, o seu objeto poderá ser entregue, nas mesmas condições originalmente pactuadas, a uma das licitantes remanescentes, pela ordem de classificação, sem prejuízo das penalidades previstas neste instrumento e na legislação aplicável.

47.01 Conforme prescrito no **item 32.01** deste Edital o IPEN-CNEN/SP poderá realizar diligências para verificar a adequação das embalagens certificadas às exigências do Edital e em especial, em relação ao cumprimento do artigo 5º da IN nº 1 de 19.01.2010 publicada no Dou de 20.01.2012 do Ministério do Planejamento, Orçamento e Gestão, que dispõe sobre critérios de sustentabilidade ambiental. Caso não se confirme essa adequação o futuro contrato será rescindido por justa causa.

Seção XII – DA RESCISÃO CONTRATUAL

49. A inexecução total ou parcial do contrato, por parte da CONTRATADA, assegurará ao IPEN-CNEN/SP o direito de rescisão nos termos do artigo 77, bem como nos casos citados no artigo 78, da Lei nº. 8.666/93;

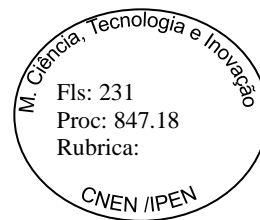
50. A rescisão do contrato também poderá se efetuar nos termos do artigo 79, da Lei no. 8.666/93:

- a) determinada por ato unilateral e escrito do IPEN-CNEN/SP, nos casos enumerados nos incisos I a XII e XVII do artigo 78 da Lei nº. 8.666/93;
- b) amigavelmente, por acordo entre as partes, reduzidos a termo no processo da licitação, desde que haja conveniência para a administração;
- c) judicialmente, nos termos da legislação.

51. Em caso de rescisão conforme a alínea “a” do item anterior outorga a contratada ao IPEN-CNEN/SP, no que couber, os direitos decorrentes do artigo 80, da Lei no. 8.666/93, que regulará os casos omissos.



Serviço Público Federal
COMISSÃO NACIONAL DE ENERGIA NUCLEAR
INSTITUTO DE PESQUISAS ENERGÉTICAS E NUCLEARES



Seção XIII - DA FISCALIZAÇÃO

52. O IPEN-CNEN/SP reserva-se o direito de exercer fiscalização sobre o fornecimento das embalagens certificadas, objeto deste edital, através de uma **comissão a ser designada pela autoridade competente do IPEN-CNEN/SP constituída de no mínimo 03 membros**, a qual estará investida de plenos poderes para aceitar ou recusar a(s) embalagem (s) certificada (s) que se encontrar em desacordo com o solicitado neste Edital e com as normas técnicas pertinentes.

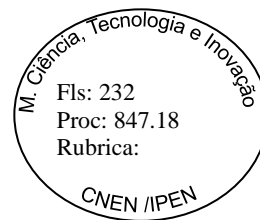
53. A futura Contratada estará obrigada a repor, no prazo máximo de **24 (vinte e quatro) horas**, qualquer embalagem certificada recusada pela fiscalização (**comissão a ser designada pela autoridade competente do IPEN-CNEN/SP constituída de no mínimo 03 membros**) do IPEN-CNEN/SP em virtude de problemas devidamente comprovados;

54. Nos termos do art. 73, **inciso II**, da Lei nº 8.666/93, **as embalagens certificadas serão recebidos** provisoriamente pela Fiscalização (**comissão a ser designada pela autoridade competente do IPEN-CNEN/SP constituída de no mínimo 03 membros**) do futuro contrato, de acordo com o estabelecido nos **itens 3 e 5 do Termo de Referência - Anexo II** deste Edital, no prazo de **24 (vinte e quatro) horas**. Após, no prazo de **+ 07 (sete) dias corridos, totalizando 08 (oito) dias corridos**, será lavrado o Termo de Recebimento Definitivo do objeto do futuro contrato, onde será observada sua qualidade, nos termos do Edital e de seu Anexo II. Após esse prazo será processado o pagamento, conforme **item 56** deste Edital.

55. A ação ou omissão, total ou parcial, da fiscalização (**comissão a ser designada pela autoridade competente do IPEN-CNEN/SP constituída de no mínimo 03 membros**) do IPEN-CNEN/SP, não fará cessar nem diminuir a responsabilidade da futura Contratada pelo perfeito cumprimento das obrigações estipuladas no futuro contrato, nem por quaisquer danos, inclusive contra terceiros ou irregularidades constatadas.

Seção XIV - DA FORMA DE PAGAMENTO

56. O pagamento das embalagens certificadas, objeto desta licitação, entregues de acordo com o Cronograma de Entrega descrito **no item 5** do Termo de Referência – Anexo II deste edital **após aceito definitivamente pela Fiscalização** do IPEN-CNEN/SP, será efetuado até o **20º (vigésimo) dia corrido**, mediante a apresentação pela Contratada, junto ao Setor de Recebimento de Materiais da Gerência de Material e Patrimônio, da Nota Fiscal devidamente preenchida e detalhada, devendo indicar em seu corpo o nome do banco, o número da agência, a praça e o número da conta, para que seja efetuado o crédito bancário referente ao pagamento.



Serviço Público Federal
COMISSÃO NACIONAL DE ENERGIA NUCLEAR
INSTITUTO DE PESQUISAS ENERGÉTICAS E NUCLEARES

57. Havendo erro na apresentação da Nota Fiscal/Fatura, ou circunstância que impeça a liquidação da despesa, a respectiva Nota Fiscal/Fatura será restituída à CONTRATADA para as correções necessárias e o pagamento ficará sobrestado até que a mesma providencie as medidas saneadoras. Nesta hipótese, o prazo de pagamento iniciar-se-á após a comprovação da regularização da situação, não acarretando qualquer ônus para o IPEN-CNEN/SP.

58. Os pagamentos serão efetuados através de Ordem Bancária (OB), para crédito em banco, agência e conta corrente indicados pela futura Contratada, mediante Ordem Bancária Crédito (OBC), ou por meio de Ordem Bancária Fatura (OBF), com código de barras, cumprindo-se o estabelecido no Art. 11 da IN-RFB nº 1.234 de 11.01.2012. Será considerada a data de pagamento o dia em que constar como emitida a Ordem Bancária.

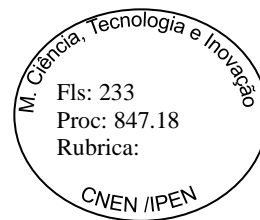
59. Os pagamentos, mediante a emissão de qualquer modalidade de Ordem Bancária, serão realizados desde que a futura Contratada efetue a cobrança de forma a permitir o cumprimento das exigências legais, no que se refere às retenções de tributos e contribuições que trata as Instruções Normativas (INs) da **RFB nº 971 de 13/11/2009** e nº 1.234 de 11.01.2012; Leis 13.701 e 14.042 de 24/12/2003 e 30/08/2005 respectivamente e **Decreto 53.151 de 17/05/2012** da Prefeitura Municipal de São Paulo - P.M.S.P.

60. Os pagamentos somente serão processados se o CNPJ constante da Nota Fiscal/Fatura de serviços for aquele indicado na proposta apresentada pela Licitante na fase licitatória.

60.01. Nos termos do Protocolo ICMS 42, de 03/07/2009, é obrigatório o faturamento através de Nota fiscal Eletrônico, que deverá ser enviada no endereço: nfe@ipen.br.

61. Os pagamentos somente serão liberados após confirmação de que a futura contratada continua regular com a Seguridade Social (INSS e FGTS) e com a Fazenda Pública.

62. O IPEN-CNEN/SP poderá reter o pagamento de qualquer parcela independentemente da aplicação das penalidades previstas na Seção XIV deste Edital, ou da faculdade de rescisão do contrato, em caso de faltas que, a critério do IPEN-CNEN/SP, prejudiquem a execução do contrato e até que as mesmas sejam sanadas.



Serviço Público Federal
COMISSÃO NACIONAL DE ENERGIA NUCLEAR
INSTITUTO DE PESQUISAS ENERGÉTICAS E NUCLEARES

62.01. Conforme o disposto no art. 36 § 6º, da IN SLTI/MP nº 2, de 30.04.2008, alterada pela IN SLTI/MP nº 3, de 16.10.2009, a retenção ou glosa no pagamento, sem prejuízo das sanções cabíveis, ocorrerá quando o contrato:

I - não produzir os resultados, deixar de executar, ou não executar com a qualidade mínima exigida as atividades contratadas ou:

II - deixar de utilizar materiais e recursos humanos exigidos para a execução do serviço, ou utilizá-los com qualidade inferior à demandada;

63. Nos casos de eventuais atrasos de pagamento, desde que a Contratada não tenha concorrido, de alguma forma, para tanto, fica convencionado que a taxa de compensação financeira devida pela Contratante, entre a data do vencimento e o efetivo adimplemento da parcela, é calculada mediante a aplicação da seguinte fórmula:

$EM = I \times N \times VP$, sendo:

EM = Encargos moratórios;

N = Número de dias entre a data prevista para o pagamento e a do efetivo pagamento;

VP = Valor da parcela a ser paga.

TX = Percentual da taxa de juros de mora anual;

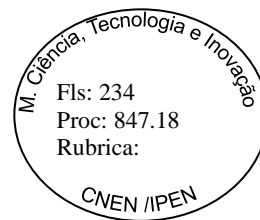
I = Índice de compensação financeira assim apurado:

$$I = \frac{(TX/100)}{365}$$

Seção XV - DA DOTAÇÃO ORÇAMENTÁRIA

66. As despesas decorrentes deste contrato correrão à conta da verba "Material de Consumo", do **Elemento Despesas 339030**, Nota de Empenho nº **2018NE8.....**, de **.../.../...**, Programa de Trabalho da União nº **19.662.2059.2478.0001**.

66.01. Conforme Orientação Normativa da Advocacia-Geral da União nº 39, de 13/12/2011 - "A vigência dos contratos regidos pelo art. 57, caput, da Lei 8.666, de 1993, pode ultrapassar o exercício financeiro em que celebrados, desde que as despesas a eles referentes sejam integralmente empenhadas, até 31 de dezembro, permitindo-se, assim, sua inscrição em restos a pagar.



Serviço Público Federal
COMISSÃO NACIONAL DE ENERGIA NUCLEAR
INSTITUTO DE PESQUISAS ENERGÉTICAS E NUCLEARES

Seção XVI - DAS DISPOSIÇÕES GERAIS

67. A presente licitação teve seus recursos orçamentários previstos e incluídos no orçamento anual da CNEN, conforme determina o artigo 14 da Lei nº 8.666/93.

68. Pela elaboração e apresentação da documentação exigida no presente Edital, as licitantes não terão direito a auferir qualquer vantagem ou indenização, seja a que título for.

69. É facultado ao IPEN-CNEN/SP, em qualquer fase da licitação ou da execução do contrato, a promoção de diligência destinada a esclarecer ou complementar a instrução do processo, vedada a inclusão posterior de documento ou informação que deveria constar originalmente da proposta ou do processo.

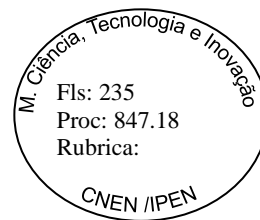
70. Os interessados em consultar o Edital poderão se dirigir ao Setor de Protocolo do IPEN-CNEN/SP, situado no andar térreo do Prédio da Administração, no horário das 8:00 às 16:00 horas, e se houver interesse na cópia do Edital, esta poderá ser adquirida na Central Reprográfica, no primeiro subsolo do mesmo Prédio da Administração. O Edital também poderá ser consultado nos sites www.comprasnet.gov.br e www.ipen.br de onde poderá ser impressa cópia integral.

71. Eventuais pedidos de esclarecimentos do presente Edital serão aceitos se forem formalizados através de correspondência endereçada à Comissão Especial de Licitação (endereço e dados identificadores no item 04.), até 05 (cinco) dias úteis antes da data limite para a abertura dos envelopes de habilitação.

São Paulo, 27 de novembro de 2018.

Kátia Cristina I. Minasian Santos
Presidente

Efrain Araujo Perini
Membro



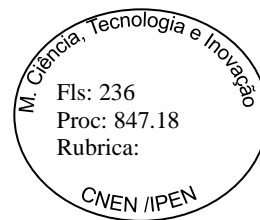
Serviço Público Federal
COMISSÃO NACIONAL DE ENERGIA NUCLEAR
INSTITUTO DE PESQUISAS ENERGÉTICAS E NUCLEARES

ANEXO I – MINUTA DE CONTRATO

CONTRATO DE FORNECIMENTO DE **22.000 EMBALAGENS CERTIFICADAS PARA MÚLTIPLO DESPACHO ROTINEIROS DE RADIOFÁRMACOS PARA O CENTRO DE RADIOFARMÁCIA DO IPEN-CNEN/SP**, QUE ENTRE SI CELEBRAM O INSTITUTO DE PESQUISAS ENERGÉTICAS E NUCLEARES DA COMISSÃO NACIONAL DE ENERGIA NUCLEAR IPEN-CNEN/SP E A EMPRESA, NA FORMA ABAIXO:

CONTRATO Nº -----/2018
LIVRO Nº 001/2018
PROCESSO IPEN-CNEN/SP: **01342000847/2018-13**

Pelo presente instrumento, a COMISSÃO NACIONAL DE ENERGIA NUCLEAR (CNEN), Autarquia Federal criada pela Lei nº 4.118, de 27.08.62, alterada pela Lei nº 6.189, de 16.12.74, com a redação dada pela Lei nº 7.781, de 27.06.89, vinculada ao Ministério da Ciência, Tecnologia, Inovações e Comunicações consoante Anexo ao Decreto nº 6.129, de 20.06.07, Inciso VII, “b”, com sede à Rua General Severiano, nº 90, no Município e Estado do Rio de Janeiro, inscrita no CNPJ sob o nº 00402552/0001-26, por meio do INSTITUTO DE PESQUISAS ENERGÉTICAS E NUCLEARES (IPEN), autarquia do Estado de São Paulo, gerido técnica e administrativamente pela COMISSÃO NACIONAL DE ENERGIA NUCLEAR, em conformidade com Convênio celebrado em 31 de maio de 2012 com o Governo do Estado de São Paulo (DOU 25.07.2012), estabelecido à Av. Prof. Lineu Prestes, 2.242 - Cidade Universitária "Armando de Salles Oliveira", Butantã, no Município e Estado de São Paulo, inscrito no CNPJ sob o nº 00402552/0005-50 e Inscrição Estadual nº 110.670.880.110, neste ato representado pelo seu Diretor da Unidade Administrativa de Órgão Conveniado da CNEN, Dr. Wilson Aparecido Parejo Calvo, casado, Engenheiro de Materiais, carteira de identidade nº 12.622.916, Órgão Expedidor SSP/SP, CPF nº 062.993.808-37 residente e domiciliado a Rua Desembargador Júlio Cesar de Faria, 80 - Jardim Bonfiglioli – São Paulo/SP, no uso das atribuições e competências que lhe são conferidas pela **Portaria MCTIC nº 928, de 02.03.2017, publicada no D.O.U. nº 50, página 7, Seção 2, de 14.03.2017**, do Senhor Ministro de Estado da Ciência, Tecnologia, Inovações e Comunicações – MCTIC - pela Portaria CNEN nº 88, de 17.12.2012, publicada no D.O.U. nº 243, página 6, Seção 1, em 18.12.2012, e pela Portaria CNEN nº 34, de 30.06.2014, publicada no D.O.U. nº 124, página 16, Seção 1, em 02.07.2014, ambas do Senhor Presidente da Comissão Nacional de Energia Nuclear, doravante designado CNEN/IPEN, e a empresa....., com sede à, inscrita no CNPJ sob o nº, neste ato representada pelo Sr. (cargo), portador do R.G. nº e do



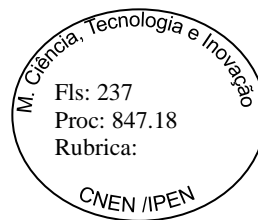
Serviço Público Federal
COMISSÃO NACIONAL DE ENERGIA NUCLEAR
INSTITUTO DE PESQUISAS ENERGÉTICAS E NUCLEARES

CPF nº, doravante denominada simplesmente CONTRATADA, tendo em vista o que consta no **Processo IPEN-CNEN/SP 01342000847/2018-13** e em observância às disposições da Lei nº 8.666, de 21 de junho de 1993 e da Lei de Diretrizes Orçamentárias, resolvem celebrar o presente Termo de Contrato, decorrente do **Concorrência IPEN-CNEN/SP 008.2018**, mediante as cláusulas e condições a seguir enunciadas:

CLÁUSULA I - DO OBJETO

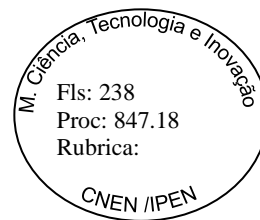
O presente Contrato tem por objeto o **fornecimento de 22.000 embalagens certificadas para múltiplo despacho rotineiros de radiofármacos para o Centro de Radiofarmácia do IPEN-CNEN/SP**, conforme especificações e quantidades constantes, como segue abaixo:

Item	Embalagens Certificadas Grupo: 8138 – código CATMAT 417887	UNID.	QTD.
01	<p>EMBALAGEM CERTIFICADA PARA MÚLTIPLO DESPACHO DE RADIOFÁRMACO, COM CORPO CILÍNDRICO, TAMPA LACRE LISA INVIOLÁVEL, ALÇA E SUPORTE INTERNO, CONFORME AS SEGUINTEES ESPECIFICAÇÕES:</p> <p>1 - CORPO:</p> <p>1.1 – MATERIAL: POLIPROPILENO</p> <p>1.2 – DIMENSÕES:</p> <p>1.2.1- ALTURA MÁXIMA: 315 MM</p> <p>1.2.2 - ALTURA MÍNIMA: 220 MM</p> <p>1.2.3 – DIÂMETRO EXTERNO MÁXIMO: 315 MM</p> <p>1.2.4 - DIÂMETRO EXTERNO MÍNIMO: 230 MM</p> <p>1.2.5 - ESPESSURA MÍNIMA: 1,2 MM</p> <p>1.2.6 - NA SUPERFÍCIE EXTERNA DEVERÁ SER IMPRESSA NA COR AZUL: "DIZERES INSTITUCIONAIS E REQUISITOS DE TRANSPORTE", CONFORME PADRÃO JÁ ESTABELECIDO PELO CENTRO DE RADIOFARMACIA SENDO DE RESPONSABILIDADE DO LICITANTE A SUA REALIZAÇÃO SOB A ORIENTAÇÃO E APROVAÇÃO DO GRUPO TÉCNICO DO CENTRO DE RADIOFARMÁCIA (SEGUINDO REQUISITOS DA NORMA CNEN-NE-5.01).</p> <p>2 - ALÇA: METÁLICA OU PLÁSTICA, CONTENDO MANÍPULO ERGONÓMICO EM POLIETILENO (PE), SISTEMA PIVOTADO, COM CAPACIDADE DE TRANSPORTE DINÂMICO A UMA CARGA DE 10 KG.</p> <p>3 – TAMPA: DEVE SER COMPATÍVEL COM A EMBALAGEM, FABRICADA NO MATERIAL POLIPROPILENO COPOLÍMERO COM SUPERFÍCIE EXTERNA TOTALMENTE LISA LIVRE IMPERFEIÇÕES DECORRENTES DE BICO DE INJEÇÃO OU REFORÇO ESTRUTURAL QUE POSSAM INTERFERIR NA SUA APLICAÇÃO. DEVERÁ CONTER UMA FAIXA CIRCULAR LISA PARA COLOCAÇÃO DE ETIQUETA COM ESPAÇO MÍNIMO DE 120X100MM PARA FIXAÇÃO DE ETIQUETAS DE IDENTIFICAÇÃO SUPERFÍCIE EXTERNA. FECHAMENTO AUTO- TRAVANTE COM LACRE DE INVIOLABILIDADE.</p>	un	22.000



Serviço Público Federal
COMISSÃO NACIONAL DE ENERGIA NUCLEAR
INSTITUTO DE PESQUISAS ENERGÉTICAS E NUCLEARES

<p>4. - SUPORTE INTERNO: DEVE SER FABRICADO NA COR BRANCA EM ESPUMA DE POLIESTIRENO, POLIPROPILENO, POLIETILENO OU MATERIAL POLIMÉRICO COMPATÍVEL, PARA ABSORÇÃO DE CHOQUES MECÂNICOS QUE GARANTAM A IMOBILIDADE DE 01 (UMA) E 2 (DUAS) EMBALAGEM(S) INTERMEDIÁRIAS, DENOMINADA “EPR” (DESENHO TÉCNICO N° 1550/00 00-I-02), ONDE A(S) MESMA(S) SUPORTA(M) 1 (UMA) E 2 (DUAS) BLINDAGEM(S) DE CHUMBO TAMANHO “G” (DESENHO TÉCNICO N° 1503/00 00-I-01) PARA DESPACHO DE RADIOFARMÁCOS, GARANTINDO A FLEXIBILIDADE DA SUA APLICAÇÃO DE DESPACHO.</p> <p>O SUPORTE INTERNO É COMPOSTO DAS SEGUINTEES ESPECIFICAÇÕES:</p> <ul style="list-style-type: none">- PROTEÇÃO LATERAL;- BASE;- PROTEÇÃO SUPERIOR. <p>4.1 - O SUPORTE INTERNO DEVERÁ POSSUIR CAVIDADE OU ALOJAMENTO QUE PERMITA O POSICIONAMENTO DE 1 (UMA) E 2 (DUAS), EMBALAGEM(S) INTERMEDIÁRIA(S) DENOMINADA “EPR” COM A RESPECTIVA BLINDAGEM DE CHUMBO. ESSA(S) CONFIGURAÇÕES DEVERÃO GARANTIR A IMOBILIDADE DO “EPR” (DESENHO TÉCNICO N° 1550/00 00-I-02).</p> <p>4.2 - AS PARTES DOS SUPORTES INTERNOS DEVEM SER ATÓXICOS E ISENTOS DE FUNGOS, BACTÉRIAS, CONTAMINANTES OU SUJEIRAS QUAISQUER QUE POSSAM INTERFERIR NA QUALIDADE DO RADIOFÁRMACO.</p> <p>4.3 - PROTEÇÃO LATERAL: PROTEÇÃO LATERAL FABRICADA COM ESPUMA DE POLIESTIRENO, POLIPROPILENO, POLIETILENO OU MATERIAL POLIMÉRICO COMPATÍVEL, NA COR BRANCA PARA ABSORÇÃO DE CHOQUES MECÂNICOS QUE GARANTAM O POSICIONAMENTO DE 1 (UMA) E 2 (DUAS), EMBALAGEM(S) INTERMEDIÁRIA(S), DENOMINADA “EPR” (DESENHO TÉCNICO N° 1550/00 00-I-02).</p> <p>4.4 - BASE: BASE FABRICADA EM ESPUMA DE POLIESTIRENO, POLIPROPILENO, POLIETILENO OU MATERIAL POLIMÉRICO COMPATÍVEL, NA COR BRANCA PARA ABSORÇÃO DE CHOQUES MECÂNICOS QUE GARANTAM A IMOBILIDADE DAS EMBALAGENS INTERMEDIÁRIAS DENOMINADAS “EPR” (DESENHO TÉCNICO “EPR” N° 1550/00 00-I-02), COM A RESPECTIVA BLINDAGEM DE CHUMBO, EM TODAS SUAS CONFIGURAÇÕES.</p> <p>4.5 - PROTEÇÃO SUPERIOR: DEVE SER CONFORMADA DE TAL MODO QUE POSSIBILITE O ENCAIXE DA TAMPA DA EMBALAGEM INTERMEDIÁRIA DENOMINADA “EPR” COM A RESPECTIVA BLINDAGEM DE CHUMBO.</p> <p>5 - CONFIGURAÇÕES POR DESPACHO:</p> <p>COM O OBJETIVO DE ATENDIMENTO A DEMANDA DE LOGÍSTICA DO CENTRO DE RADIOFARMÁCIA, A EMBALAGEM DE DESPACHO DEVERÁ APRESENTAR CAVIDADE E/OU ALOJAMENTO PARA POSICIONAMENTO DE 1 (UMA) E 2 (DUAS), EMBALAGEM(S) INTERMEDIÁRIA(S) DENOMINADA “EPR” (DESENHO TÉCNICO N° 1550/00 00-I-02). COM A RESPECTIVA BLINDAGEM DE CHUMBO, SEM QUE HAJA A INSERÇÃO DE DISPOSITIVOS OU PEÇAS PARA ATENDIMENTO DO REQUISITO.</p> <p>6- CERTIFICAÇÃO:</p> <p>6.1- A EMBALAGEM PARA DESPACHO DE RADIOFARMACO DEVE SER CERTIFICADA EM NOME DO LICITANTE, PELA NORMA CNEN-NE-5-01- TRANSPORTE DE MATERIAIS</p>		
--	--	--



Serviço Público Federal
COMISSÃO NACIONAL DE ENERGIA NUCLEAR
INSTITUTO DE PESQUISAS ENERGÉTICAS E NUCLEARES

RADIOATIVOS, PARA 1 (UMA) E 2 (DUAS), EMBALAGEM(S) INTERMEDIÁRIA(S) DENOMINADA "EPR" (DESENHO TÉCNICO N° 1550/00 00-I-02)." COM BLINDAGEM TAMANHO "G", (DESENHO TÉCNICO "EPR" N° 1550/00 00-I-02 E DESENHO TÉCNICO BLINDAGEM "G" N° 1503/00 00-I-01), OU SEJA, CONFIGURAÇÃO DE 1 (UM) "EPR". COM BLINDAGEM "G" E 2 (DOIS) "EPR" COM BLINDAGEM DE CHUMBO "G" EM CADA "EPR".

6.2 - ÓRGÃO CREDENCIADOR: CDTN - CENTRO DO DESENVOLVIMENTO DE TECNOLOGIA NUCLEAR – BH - MG.

7 - APRESENTAÇÃO: DEVE CONTER TODAS AS INFORMAÇÕES NECESSÁRIAS QUE PERMITAM A RASTREABILIDADE TOTAL DA EMBALAGEM.

8 - ACONDICIONAMENTO: OS RECIPIENTES DEVEM SER PALETIZADAS (PALETES DE 100 X 120 MM) E EMBALADOS EM FILEIRAS DE 04 UNIDADES E ACONDICIONADOS EM FILME PLÁSTICO DE POLIETILENO TERMOENCOLHIVEL DENOMINADO (EMBALAGEM PLÁSTICA PRIMARIA), A SUPERFÍCIE DA EMBALAGEM PLÁSTICA DENOMINADA PRIMARIA DEVEM SER ISENTOS DE PARTÍCULAS, FULIGENS, ÓLEOS, GRAXAS E QUAISQUER TIPOS DE SUJIDADES QUE POSSAM CONTAMINAR OS PRODUTOS A SEREM EMBALADOS. E ESSES COLOCADOS DENTRO DE SACOS PLÁSTICOS EM POLIETILENO PEBD (ESPESSURA MÍNIMA 200 MICRAS- 0,2MM) DENOMINADO (EMBALAGEM PLÁSTICA SECUNDARIA). EMPILHAMENTO MÁXIMO: 2, 5 M.

9 - PROCEDIMENTO LOGÍSTICO DE ENTREGA: DEVEM SER DE ENTREGA: DEVEM SER EFETUADAS EM DIA E LOCAL A SEREM DESIGNADOS PELO GRUPO TÉCNICO DO CENTRO DE RADIOFARMÁCIA, UTILIZANDO VEÍCULOS COM CARROCERIA TIPO BAÚ (FECHADO), LIMPOS E ADEQUADOS CONFORME REQUISITOS ESTABELECIDOS PELO GRUPO TÉCNICO DO CENTRO DE RADIOFARMÁCIA. DURANTE AS ENTREGAS, OS VEÍCULOS DEVERÃO SER VISTORIADOS E APROVADOS PELO GRUPO TÉCNICO DO CENTRO DE RADIOFARMÁCIA.

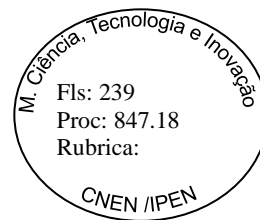
10 - IDENTIFICAÇÃO EMBALAGEM DE REVESTIMENTO EXTERNA PARA ENTREGA: A EMBALAGEM PLÁSTICA PRIMARIA DE REVESTIMENTO PARA ENTREGA DEVE CONTER ETIQUETA DE IDENTIFICAÇÃO CONTENDO AS SEGUINTE INFORMAÇÕES:

- LOTE;
- DESCRIÇÃO;
- FABRICANTE;
- VALIDADE;
- DATA DE FABRICAÇÃO / MONTAGEM;
- VISTA EXPLODIDA;
- DIMENSÕES DA ETIQUETA: 100 MM X 100 MM;
- IMPRESSÃO NA COR PRETA, TIPO ARIAL 14;

OBRIGAÇÕES: TODO O TRABALHO DE REALIZAÇÃO DE CARGA E DESCARGA DAS EMBALAGENS FORNECIDAS, O DESLOCAMENTO DAS EMBALAGENS PARA SUA ARMAZENAGEM, **É DE RESPONSABILIDADE DA EMPRESA CONTRATADA.**



Serviço Público Federal
COMISSÃO NACIONAL DE ENERGIA NUCLEAR
INSTITUTO DE PESQUISAS ENERGÉTICAS E NUCLEARES



CLÁUSULA II – DA FORMA DE ENTREGA

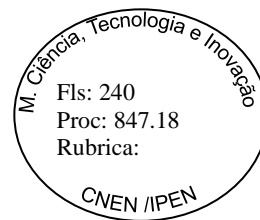
O objeto do presente contrato deverá ser entregue na Gerência de Material e Patrimônio do IPEN-CNEN/SP, localizado na Travessa “R” – nº 400 – Cidade Universitária – Bairro Butantã- São Paulo /SP, de segunda a sexta-feira, no horário compreendido entre as 09:00 e 16:00 horas, observadas as condições e formas estabelecidas no cronograma de entrega, que segue abaixo:

SUBCLAUSULA PRIMEIRA – CRONOGRAMA DE ENTREGA

DESCRIÇÃO	ENTREGA
Embalagens certificadas para múltiplo despacho rotineiros de radiofármacos para o Centro de Radiofarmácia do IPEN-CNEN/SP	<u>QUINZENALMENTE – PROCEDIMENTO DE ENTREGA (21 SEMANAS)</u> - Primeira entrega (até 30 dias corridos após a assinatura do contrato): 2.000 unidades - Demais 20 (vinte) entregas quinzenais: 1.000 unidades

SUBCLÁUSULA SEGUNDA - Para o fornecimento das embalagens certificadas objeto deste Contrato, deverão ser seguidos os procedimentos:

- a. para Embalagem: o material deverá ser entregue acondicionado em embalagem apropriada conforme a natureza de cada produto, para garantir a integridade física do conteúdo durante o transporte, em conformidade com a legislação vigente.
- b. para Transporte: Temperatura Ambiente.
- c. Acondicionamento: os recipientes devem ser paletizadas (paletes de 100 x 120 mm) e embalados em fileiras de 04 unidades e acondicionados em filme plástico de polietileno termoencolhível denominado (embalagem plástica primária), a superfície da embalagem plástica denominada primária devem ser isentos de partículas, fuligens, óleos, graxas e quaisquer tipos de sujidades que possam contaminar os produtos a serem embalados. E esses colocados dentro de sacos plásticos em polietileno pebd (espessura mínima 200 micras- 0,2mm) denominado (embalagem plástica secundária). Empilhamento máximo: 2, 5 m.
- d. Procedimento logístico de entrega: devem ser efetuadas nas segundas ou terças-



Serviço Público Federal
COMISSÃO NACIONAL DE ENERGIA NUCLEAR
INSTITUTO DE PESQUISAS ENERGÉTICAS E NUCLEARES

feiras de cada semana em local designado no **Item 06 do Termo de Referência** – Anexo II do Edital, utilizando veículos com carroceria tipo baú (fechado), limpos e adequados conforme requisitos estabelecidos pelo grupo técnico do centro de radiofarmácia. Durante as entregas, os veículos deverão ser vistoriados e aprovados pelo grupo técnico do centro de radiofarmácia.

e. Identificação embalagem de revestimento externa para entrega: a embalagem plástica primária de revestimento para entrega deve conter etiqueta de identificação contendo as seguintes informações:

1. lote;
2. descrição;
3. fabricante;
4. validade;
5. data de fabricação / montagem;
6. vista explodida;
7. dimensões da etiqueta: 100 mm x 100 mm;
8. impressão na cor preta, tipo Arial 14.

Obrigações: todo o trabalho de realização de carga e descarga das embalagens fornecidas e o deslocamento das embalagens para sua armazenagem é de responsabilidade da empresa contratada.

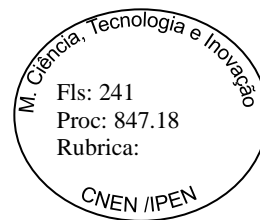
SUBCLÁUSULA TERCEIRA – As embalagens certificadas não aprovados pela fiscalização do IPEN-CNEN/SP, **deverão ser substituídas pelo prazo máximo de 24 (vinte e quatro) horas**, sem ônus para o IPEN-CNEN/SP.

CLÁUSULA III - DAS OBRIGAÇÕES E RESPONSABILIDADES

Além do estipulado nas demais cláusulas deste contrato, a CONTRATADA e a CNEN/IPEN ficarão obrigadas a:

I - DA CONTRATADA:

a. Efetuar a entrega das embalagens certificadas de acordo com o estabelecido neste contrato, com técnicas, que garantam a qualidade dos resultados obtidos e em rigorosa observância aos procedimentos de segurança inerentes a esse tipo de fornecimento, obedecendo o cronograma de entrega **descrito na subcláusula**



Serviço Público Federal
COMISSÃO NACIONAL DE ENERGIA NUCLEAR
INSTITUTO DE PESQUISAS ENERGÉTICAS E NUCLEARES

primeira da clausula II deste instrumento contratual, transcrito no item 05 do Termo de Referência – Anexo II do Edital e tudo mais que for necessário à sua perfeita execução, ainda que não expressamente mencionado, mas comprovadamente necessário;

b. Oferecer garantia das embalagens certificadas, objeto deste contrato, pelo prazo de 12 (doze) meses.

c. Repor as embalagens certificadas no prazo máximo de até 24 (vinte e quatro) horas, caso as quantidades recebidas pelo IPEN-CNEN/SP estejam em desacordo com as quantidades solicitadas; independentemente da causa/motivo;

d. Responsabilizar-se pela qualidade da embalagens certificadas ofertadas e por sua substituição, no prazo máximo de 24 (vinte e quatro) horas, sem qualquer ônus adicional para o IPEN-CNEN/SP, e enquanto não houver sido definitivamente aceitas, caso não se encontrem dentro das especificações técnicas estabelecidas neste Edital, divirjam do que foi solicitado ou apresentem defeitos e/ou vícios redibitórios;

e. Reponsabilizar-se por todo o trabalho de realização de carga e descarga das embalagens fornecidas e o deslocamento das embalagens para sua armazenagem, sem ônus para o IPEN-CNEN/SP;

f. Aceitar, nas mesmas condições contratuais estabelecidas, os acréscimos ou supressões que se fizerem necessários, em até 25% (vinte e cinco por cento) do valor inicial atualizado do contrato;

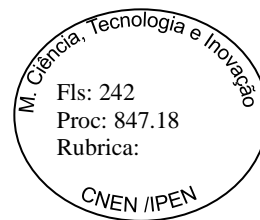
g. Atender com presteza às solicitações do IPEN-CNEN/SP, que se relacionarem com o objeto deste contrato;

h. Manter, durante toda a execução deste contrato, em compatibilidade com as obrigações assumidas, todas as condições de habilitação e qualificação exigidas na licitação, inclusive no que concerne a regularidade fiscal, comprovação jurídica e qualificação econômica-financeira expressa nas **alíneas “l”, “m”, “n”, “o”, “s”, e “t” do item 10 do Edital.**

i. Dar ciência imediata à autoridade competente das anormalidades ocorridas durante a execução deste contrato.

j. Preservar o nome da Instituição, para a qual foi contratada, responsabilizando-se pelo seu uso indevido;

k. Não se valer do contrato para assumir obrigações perante terceiros, dando-o como garantia, nem utilizar os direitos de crédito dele decorrentes em quaisquer operações de desconto bancário;



Serviço Público Federal
COMISSÃO NACIONAL DE ENERGIA NUCLEAR
INSTITUTO DE PESQUISAS ENERGÉTICAS E NUCLEARES

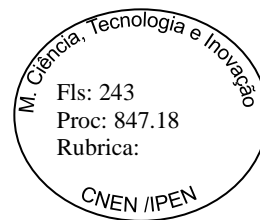
I. Cumprir o disposto no inciso XXXIII do art. 7º da Constituição Federal, conforme exigência do inciso V do art. 27 da Lei nº 8.666/93, acrescentado pela Lei nº 9.854, de 27.10.99.

II DO IPEN-CNEN/SP:

- a. Pagar com pontualidade o preço acordado;
- b. Cumprir todas as normas e condições do presente contrato;
- c. Fornecer todas as informações ou esclarecimentos e condições necessárias à plena execução deste contrato;
- d. Expedir, por escrito, eventuais advertências, multas e penalidades dirigidas à Contratada;
- e. Notificar à Contratada quaisquer irregularidades constatadas na execução deste contrato, pedindo providências para a regularização das mesmas;
- f. Notificar a Contratada, com 48 (quarenta e oito) horas de antecedência, no caso de imprevistos como, quaisquer alterações de horários na rotina de trabalho do IPEN-CNEN/SP, **ou impossibilidade de receber as embalagens** na data agendada, e ainda, de outras informações consideradas úteis ao bom desempenho do fornecimento deste contrato e, nos caso que envolvem alterações na **fabricação das embalagens**;
- g. Realizar consulta ao cadastro de empresas inidôneas e suspensas – CEIS, através do Portal da Transparência (www.transparencia.gov.br); consulta no Cadastro Nacional de Condenações por Ato de Improbidade Administrativa expedida pelo Conselho Nacional de Justiça (CNJ), disponível no endereço www.cnj.jus.br e consulta através do sitio <https://contas.tcu.gov.br> para emissão de certidão negativa de licitantes inidôneos sendo impressas declarações demonstrativas da futura Contratada;
- h. Cumprir o estabelecido no Art. 11 da IN-RFB nº 1.234 de 11.01.2012, bem como suas alterações.

CLÁUSULA IV - DA FISCALIZAÇÃO

O IPEN-CNEN/SP reserva-se o direito de exercer fiscalização sobre o fornecimento das embalagens certificadas, objeto deste contrato, através de uma **comissão a ser designada pela autoridade competente do IPEN-CNEN/SP constituída de no mínimo 03 membros**, a qual estará investida de plenos poderes



Serviço Público Federal
COMISSÃO NACIONAL DE ENERGIA NUCLEAR
INSTITUTO DE PESQUISAS ENERGÉTICAS E NUCLEARES

para aceitar ou recusar a(s) embalagem (s) certificada (s) que se encontrar em desacordo com o solicitado neste contrato e com as normas técnicas pertinentes.

SUBCLAUSULA PRIMEIRA - A Contratada estará obrigada a repor, no prazo de **24 (vinte e quatro) horas**, qualquer embalagem certificada recusada pela fiscalização (**comissão a ser designada pela autoridade competente do IPEN-CNEN/SP constituída de no mínimo 03 membros**) do IPEN-CNEN/SP em virtude de problemas devidamente comprovados;

SUBCLAUSULA SEGUNDA. Nos termos do art. 73, inciso II, da Lei nº 8.666/93, **as embalagens certificadas serão recebidas** provisoriamente pela Fiscalização (**comissão a ser designada pela autoridade competente do IPEN-CNEN/SP constituída de no mínimo 03 membros**) deste contrato, de acordo com o estabelecido nos **itens 3 do Termo de Referência** - Anexo II do Edital e na subclausula primeira da clausula II deste instrumento contratual, no prazo de **24 (vinte e quatro) horas**. Após, no prazo de **+ 07 (sete) dias corridos, totalizando 08 (oito) dias corridos**, será lavrado o Termo de Recebimento Definitivo do objeto deste contrato, onde será observada sua qualidade, nos termos deste instrumento e do Anexo II do Edital. Após esse prazo será processado o pagamento, conforme clausula VI deste contrato.

SUBCLAUSULA TERCEIRA. A ação ou omissão, total ou parcial, da fiscalização (**comissão a ser designada pela autoridade competente do IPEN-CNEN/SP constituída de no mínimo 03 membros**) do IPEN-CNEN/SP, não fará cessar nem diminuir a responsabilidade da Contratada pelo perfeito cumprimento das obrigações estipuladas neste contrato, nem por quaisquer danos, inclusive contra terceiros ou irregularidades constatadas.

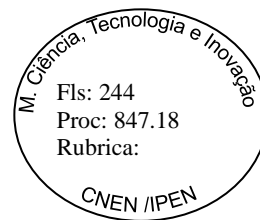
CLÁUSULA V - DO VALOR DO CONTRATO

O valor total da contratação é de **R\$.....**
(.....), sendo o valor unitário de **R\$**
(.....).

SUBCLÁUSULA ÚNICA - No valor acima estão incluídas todas as despesas ordinárias diretas e indiretas decorrentes da execução do objeto, inclusive tributos e/ou impostos, encargos sociais, trabalhistas, previdenciários, fiscais e comerciais incidentes, taxa de administração, frete, seguro e outros necessários ao cumprimento integral do objeto da contratação.



Serviço Público Federal
COMISSÃO NACIONAL DE ENERGIA NUCLEAR
INSTITUTO DE PESQUISAS ENERGÉTICAS E NUCLEARES



CLÁUSULA VI – DA FORMA DE PAGAMENTO

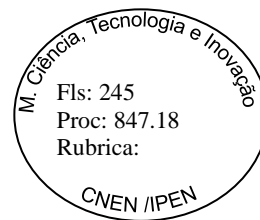
O pagamento das embalagens certificadas, objeto deste contrato, entregues de acordo com o Cronograma de Entrega descrito na subcláusula primeira da cláusula II deste contrato, transcrito **no item 5** do Termo de Referência – Anexo II do edital **após aceito definitivamente pela Fiscalização** do IPEN-CNEN/SP, será efetuado **até o 20º (vigésimo) dia corrido**, mediante a apresentação pela Contratada, junto ao Setor de Recebimento de Materiais da Gerência de Material e Patrimônio, da Nota Fiscal devidamente preenchida e detalhada, devendo indicar em seu corpo o nome do banco, o número da agência, a praça e o número da conta, para que seja efetuado o crédito bancário referente ao pagamento.

SUBCLÁUSULA PRIMEIRA – Havendo erro na apresentação da Nota Fiscal/Fatura, ou circunstância que impeça a liquidação da despesa, a respectiva Nota Fiscal/Fatura será restituída à CONTRATADA para as correções necessárias e o pagamento ficará sobrestado até que a CONTRATADA providencie as medidas saneadoras. Nesta hipótese, o prazo para pagamento iniciar-se-á após a comprovação da regularização da situação, não acarretando qualquer ônus para o IPEN-CNEN/SP.

SUBCLÁUSULA SEGUNDA - Os pagamentos serão efetuados através de Ordem Bancária (OB), para crédito em banco, agência e conta corrente indicados pela CONTRATADA, mediante Ordem Bancária de Crédito (OBC), ou por meio de Ordem Bancária Fatura (OBF), com código de barras, cumprindo-se o estabelecido no Art. 11 da IN-RFB nº 1.234 de 11.01.2012. Será considerada a data de pagamento o dia em que constar como emitida a Ordem Bancária.

SUBCLÁUSULA TERCEIRA - Os pagamentos, mediante a emissão de qualquer modalidade de Ordem Bancária, serão realizados desde que a CONTRATADA efetue a cobrança de forma a permitir o cumprimento das exigências legais, no que se refere às retenções de tributos e contribuições que trata as Instruções Normativas (INs) da **RFB nº 971, de 13/11/2009** e nº 1.234, de 11/01/2012; Leis 13.701 e 14.042 de 24/12/2003 e 30/08/2005 respectivamente e **Decreto 53.151 de 17/05/2012** da Prefeitura Municipal de São Paulo - P.M.S.P.

SUBCLÁUSULA QUARTA - Os pagamentos somente serão processados se o CNPJ constante da Nota Fiscal/Fatura for aquele indicado na proposta apresentada pela CONTRATADA na fase licitatória.



Serviço Público Federal
COMISSÃO NACIONAL DE ENERGIA NUCLEAR
INSTITUTO DE PESQUISAS ENERGÉTICAS E NUCLEARES

SUBCLÁUSULA QUINTA – Nos termos do Protocolo ICMS 42, de 03/07/2009 é obrigatório o faturamento por meio de Nota Fiscal Eletrônica, que deverá ser enviada no endereço: nfe@ipen.br

SUBCLÁUSULA SEXTA - Os pagamentos somente serão liberados após confirmação de que a CONTRATADA continua regular perante o SICAF no que se refere a Seguridade Social (INSS e FGTS) e com a Fazenda Pública.

SUBCLÁUSULA SÉTIMA - O IPEN-CNEN/SP poderá reter o pagamento de qualquer parcela independentemente da aplicação das penalidades previstas neste Contrato, ou da faculdade de rescisão do contrato, em caso de faltas que, a critério do IPEN-CNEN/SP, prejudiquem a execução do contrato e até que as mesmas sejam sanadas.

SUBCLÁUSULA OITAVA - Nos casos de eventuais atrasos de pagamento, desde que a Contratada não tenha concorrido, de alguma forma, para tanto, fica convencionado que a taxa de compensação financeira devida pela Contratante, entre a data do vencimento e o efetivo adimplemento da parcela, é calculada mediante a aplicação da seguinte fórmula:

$EM = I \times N \times VP$, sendo:

EM = Encargos moratórios;

N = Número de dias entre a data prevista para o pagamento e a do efetivo pagamento;

VP = Valor da parcela a ser paga.

TX = Percentual da taxa de juros de mora anual;

I = Índice de compensação financeira assim apurado:

$$I = \frac{(TX/100)}{365}$$

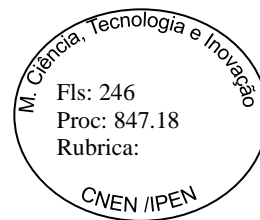
SUBCLÁUSULA NONA - Conforme o disposto no art. 36 § 6º, da IN SLTI/MP nº 2, de 30.04.2008, alterada pela IN SLTI/MP nº 3, de 16.10.2009, a retenção ou glosa no pagamento, sem prejuízo das sanções cabíveis, ocorrerá quando o contrato:

I - não produzir os resultados, deixar de executar, ou não executar com a qualidade mínima exigida as atividades contratadas ou:

II - deixar de utilizar materiais e recursos humanos exigidos para a execução do serviço, ou utilizá-los com qualidade inferior à demandada.



Serviço Público Federal
COMISSÃO NACIONAL DE ENERGIA NUCLEAR
INSTITUTO DE PESQUISAS ENERGÉTICAS E NUCLEARES



CLÁUSULA VII - DO PRAZO DE VIGÊNCIA

O prazo de vigência Contrato é de **12 (doze) meses**, com início na data de/...../2018 e encerramento em/...../2019.

SUBCLÁUSULA ÚNICA - A garantia de 12 (doze) meses do objeto deste contrato, estipulada nas obrigações da CONTRATADA clausula III – item I deste contrato, transcrita no item 7 do Termo de Referência – Anexo II do Edital, terá prazo de vigência próprio e desvinculado do prazo deste contrato, para fins de eventual aplicação de penalidade, mesmo depois de expirada a vigência contratual, com vistas à harmonia com a Orientação Normativa AGU nº 51 DOU Seção I, 2.5.2014.

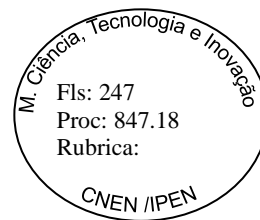
CLÁUSULA VIII - DAS PENALIDADES

No caso de não cumprimento das obrigações assumidas, ou caso as faça fora do convencionado, a Contratada ficará sujeita, a critério do IPEN-CNEN/SP, e conforme a gravidade do caso, a advertência por escrito, até o máximo de duas, sendo que em seguida, na reincidência, será aplicada a multa de 10% (dez por cento) sobre o valor deste contrato.

SUBCLÁUSULA PRIMEIRA - Além das sanções previstas nos itens anteriores, ressalvados os casos de força maior, devidamente comprovados e aceitos pelo IPEN-CNEN/SP, caso a Contratada atrase a **entrega das embalagens certificadas**, ficará sujeita às seguintes multas:

- a) Multa de 0,10% (dez centésimos por cento) ao dia, para atrasos de até 10 (dez) dias, incidente sobre o valor dos materiais não entregues;
- b) Multa de 0,15% (quinze centésimos por cento) ao dia, para atrasos superiores a 10 (dez) dias, incidente sobre o valor dos materiais não entregues;
- c) Atraso superior a 30 (trinta) dias será considerado como recusa de fornecimento, ensejando a rescisão do contrato, por justa causa, com a aplicação de multa de 10% (dez por cento) do valor do Contrato, a ser inscrita na **Divida Ativa da CNEN** e cobrada judicialmente.

SUBCLÁUSULA SEGUNDA - Terão como ressalva para efeito da não aplicação das multas previstas no presente contrato, os casos fortuitos ou de força maior que se enquadrem no parágrafo único do art. 393 do Código Civil ou, ainda, qualquer



Serviço Público Federal
COMISSÃO NACIONAL DE ENERGIA NUCLEAR
INSTITUTO DE PESQUISAS ENERGÉTICAS E NUCLEARES

fato que a CNEN/IPEN der causa e que venha a prejudicar ou impossibilitar a execução da obrigação.

SUBCLÁUSULA TERCEIRA - Em nenhuma hipótese, serão considerados casos fortuitos ou de força maior prejuízos que, eventualmente, venham a ser causados à CNEN/IPEN, por negligência, imprudência ou imperícia dos funcionários da contratada, ou omissão de seus prepostos.

SUBCLÁUSULA QUARTA - Qualquer evento considerado pela CONTRATADA como previsto na **Subcláusula Segunda** deverá ser imediatamente comunicado à CNEN/IPEN, por escrito, no prazo de 48 (quarenta e oito) horas, cabendo à CNEN/IPEN decidir sobre a procedência ou não das razões apresentadas.

SUBCLÁUSULA QUINTA – A aplicação de qualquer das penalidades previstas realizar-se-á em processo administrativo que assegurará o contraditório e a ampla defesa à CONTRATADA, observando-se o procedimento previsto na Lei nº 8.666/93, de 1993 e subsidiariamente a Lei nº 9.784, de 1999.

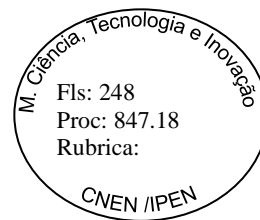
SUBCLÁUSULA SEXTA – A autoridade competente, na aplicação das sanções, levará em consideração a gravidade da conduta do infrator, o caráter educativo da pena, bem como o dano causado à Administração, observado o princípio da proporcionalidade.

SUBCLÁUSULA SÉTIMA – O valor da multa aplicada, após o prazo recursal e não aceito pelo IPEN-CNEN/SP, previsto na **Subcláusula Quinta**, será descontado dos pagamentos eventualmente devidos pelo IPEN-CNEN/SP, ou, se for o caso, será inscrita na Dívida Ativa da CNEN e cobrada judicialmente.

SUBCLÁUSULA OITAVA – As penalidades serão obrigatoriamente registradas no SICAF.

SUBCLÁUSULA NONA - Em função da natureza da infração, o IPEN-CNEN/SP poderá aplicar ainda à CONTRATADA, as penalidades de suspensão do direito de licitar, ou instruir o processo para que seja declarada inidônea para licitar ou contratar nos termos dos incisos III e IV do artigo 87 da Lei nº 8.666/93.

SUBCLÁUSULA DÉCIMA – No caso de rescisão do contrato por justa causa, o seu objeto poderá ser entregue, nas mesmas condições originariamente pactuadas, a



Serviço Público Federal
COMISSÃO NACIONAL DE ENERGIA NUCLEAR
INSTITUTO DE PESQUISAS ENERGÉTICAS E NUCLEARES

uma das licitantes remanescentes, pela ordem de classificação, sem prejuízo das penalidades previstas neste instrumento e na legislação aplicável.

SUBCLÁUSULA DÉCIMA PRIMEIRA – O IPEN-CNEN/SP poderá realizar diligências para verificar a adequação das embalagens certificadas às exigências **deste Contrato** em especial, em relação ao cumprimento do artigo 5º da IN nº 1 de 19.01.2010 publicada no DOU de 20.01.2012 do Ministério do Planejamento, Orçamento e Gestão – MPOG, que dispõe sobre critérios de sustentabilidade ambiental. Caso não se confirme essa adequação o contrato será rescindido por justa causa.

CLÁUSULA IX - DA RESCISÃO CONTRATUAL

A inexecução total ou parcial do contrato, por parte da CONTRATADA, assegurará à CNEN/IPEN o direito de rescisão, nos termos do artigo 77, bem como nos casos citados nos artigo 78, da Lei nº 8.666/93, independentemente de interpelação judicial.

SUBCLÁUSULA PRIMEIRA - A rescisão do contrato também poderá se efetuar nos termos do artigo 79, da Lei nº 8.666/93:

- I. determinada por ato unilateral e escrito do IPEN-CNEN/SP, nos casos enumerados nos incisos I a XII e XVII do artigo 78 da Lei nº 8.666/93;
- II. amigavelmente, por acordo entre as partes, reduzido a termo no processo da licitação, desde que haja conveniência para a administração;
- III. judicialmente, nos termos da legislação.

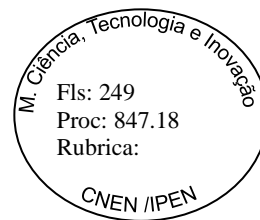
SUBCLÁUSULA SEGUNDA - Em caso de rescisão conforme previsto no inciso I da Subcláusula anterior, aplicar-se-á, no que couber, os direitos decorrentes do artigo 80, da Lei nº 8.666/93, que regulará os casos omissos.

CLÁUSULA X – DA CAUÇÃO/FIANÇA

Nos termos do artigo 56 da Lei nº 8.666/93, fica a CONTRATADA dispensada de quaisquer das modalidades de garantia previstas no citado dispositivo legal.



Serviço Público Federal
COMISSÃO NACIONAL DE ENERGIA NUCLEAR
INSTITUTO DE PESQUISAS ENERGÉTICAS E NUCLEARES



CLÁUSULA XI - DA LICITAÇÃO

O fornecimento ora contratado foi objeto de licitação, de acordo com as normas estipuladas no capítulo II da Lei 8.666/93, atualizada pela Lei 8.883/94, sob a modalidade **Concorrência nº 008.2018**, conforme processo IPEN-CNEN/SP nº **01342000847/2018-13**.

CLÁUSULA XII - DA DOCUMENTAÇÃO COMPLEMENTAR

Fazem parte integrante deste Contrato, independentemente de transcrição, o Edital de Licitação, na modalidade **Concorrência nº 008.2018**, o Anexo II do Edital (Termo de Referência) e a Proposta Comercial da CONTRATADA, **juntada às fls** do processo **IPEN-CNEN/SP nº 01342000847/2018-13**, bem como todos os demais documentos constantes do referido Processo, naquilo que não o contrariar.

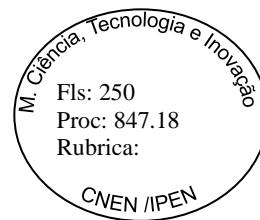
CLÁUSULA XIII - DA DOTAÇÃO ORÇAMENTÁRIA

As despesas decorrentes do presente contrato correrão à conta da verba “Material de Consumo”, Elemento de Despesa 339030, Nota de Empenho nº **2018NE8.....**, de **.../.../...**, Programa de Trabalho da União nº **19.662.2059.2478.0001**.

SUBCLÁUSULA ÚNICA – Conforme Orientação Normativa da Advocacia-Geral da União nº 39, de 13/12/2011 - “A vigência dos contratos regidos pelo art. 57, caput, da Lei 8.666, de 1993, pode ultrapassar o exercício financeiro em que celebrados, desde que as despesas a eles referentes sejam integralmente empenhadas, até 31 de dezembro, permitindo-se, assim, sua inscrição em restos a pagar

CLÁUSULA XIV - DA AUTORIZAÇÃO E DA APROVAÇÃO

Este contrato é firmado ao amparo da Lei nº 4.118, de 27.08.62, alterada pela Lei nº 6.189, de 16.12.74, com a redação dada pela Lei nº 7.781, de 27.06.89, e será submetido à aprovação da Comissão Deliberativa da CNEN, em cumprimento ao disposto no § 1º do art. 33, do Decreto nº 93.872, de 23.12.86.



Serviço Público Federal
COMISSÃO NACIONAL DE ENERGIA NUCLEAR
INSTITUTO DE PESQUISAS ENERGÉTICAS E NUCLEARES

CLÁUSULA XV - DA PUBLICIDADE

A publicação deste Contrato em forma de extrato no Diário Oficial da União, será providenciada até o quinto dia útil do mês seguinte ao de sua assinatura, para ocorrer no prazo de 20 (vinte) dias daquela data, nos termos do artigo 61 da Lei nº 8.666, de 21/06/93, com a redação que lhe deu a Lei nº 8.883, de 08/06/84.

CLÁUSULA XVI - DO FORO

As partes elegem o Foro da Justiça Federal da Seção Judiciária de São Paulo, para dirimir quaisquer controvérsias decorrentes deste Contrato, com expressa renúncia de qualquer outro, por mais privilegiado que seja ou venha a ser.

E, por estarem assim justas e contratadas, as partes assinam o presente instrumento em 03 (três) vias de igual teor e forma, para um só efeito, juntamente com duas testemunhas.

São Paulo, .. de de 2018.

WILSON APARECIDO PAREJO CALCO
Diretor da Unidade Administrativa de Órgão Conveniado
INSTITUTO DE PESQUISAS ENERGÉTICAS E NUCLEARES
COMISSÃO NACIONAL DE ENERGIA NUCLEAR
IPEN-CNEN/SP

Signatário
Cargo
Empresa

TESTEMUNHAS:

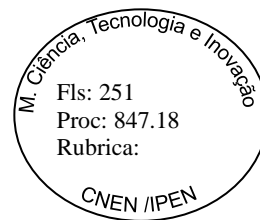
Edson Franco Lima
Coordenador de Administração e Infraestrutura
IPEN-CNEN/SP
RG nº
CPF nº

Efrain Araujo Perini
Gerente do Centro de Radiofarmácia – IPEN-
CNEN/SP
RG nº
CPF nº

Obs. – Este Contrato teve a sua minuta aprovada pela Procuradoria Federal, conforme parecer de fls. / do processo IPEN-CNEN/SP nº 01342000847/2018-13..



Serviço Público Federal
COMISSÃO NACIONAL DE ENERGIA NUCLEAR
INSTITUTO DE PESQUISAS ENERGÉTICAS E NUCLEARES



ANEXO II

TERMO DE REFERÊNCIA

1) OBJETO

Contratação de empresa para o fornecimento de 22.000 embalagens certificadas para múltiplo despacho rotineiros de radiofármacos para o Centro de Radiofarmácia do IPEN-CNEN/SP.

2) JUSTIFICATIVA DA COMPRAS

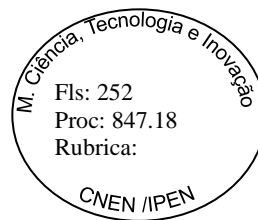
A aquisição de embalagem específica para múltiplos despachos rotineiros de Radiofármacos, contempla um insumo imprescindível para produção e logística de transportes aos hospitais e clínicas de todo Brasil para diagnóstico oncológico.

Trata-se, portanto, da nossa mais importante missão institucional e constitucional, pois, sem esse objeto, ficaríamos impossibilitados de atender as necessidades de toda medicina nuclear no país.

Especificamente são aproximadamente 22.000 unidades nessa configuração de embalagem, utilizadas anualmente, número respectivo a produção total dos seguintes radiofármacos:

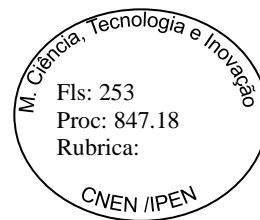
Tabela 01 – Radiofármacos Comercializados pelo IPEN.

Nome do Grupo / Produto	Descrição	Aplicação
Radioisótopo ÁCIDO FOSFÓRICO Ácido Fosfórico (32 P)	Ácido ortofosfórico em solução aquosa, límpida, incolor, não isotônica, não injetável.	Medicina Nuclear Biotecnologia
Radioisótopo FOSFATO DE SÓDIO (32 P) Fosfato de Sódio (32 P)	Fosfato de Sódio em solução aquosa, límpida, incolor, não isotônica, não injetável.	Medicina Nuclear Biotecnologia. Tratamento de policitemia vera (quando a solução for estéril).
Radioisótopo CITRATO DE GÁLIO (67 Ga) GÁLIO-67	Citrato de Gálio em solução aquosa, límpida, incolor, isotônica, injetável.	Medicina Nuclear Localização de tumores em tecido mole e lesões inflamatórias.



Serviço Público Federal
COMISSÃO NACIONAL DE ENERGIA NUCLEAR
INSTITUTO DE PESQUISAS ENERGÉTICAS E NUCLEARES

Radioisótopo CLORETO DE TÁLIO (201 Tl) TÁLIO-201	Solução aquosa, límpida, incolor, estéril, isotônica e injetável.	Medicina Nuclear Imagem cardíaca; avaliação do nível de lesão no músculo cardíaco em repouso e em exercício. Estudo de perfusão do miocárdio e pesquisa de tumores especialmente em cérebro.
Radioisótopo CROMATO DE SÓDIO (51 Cr) CROMO-51	Cromato de Sódio em solução aquosa, límpida, isotônica, estéril, apirrogênica, injetável.	Medicina Nuclear Marcação de eritrócitos. Gamagrafia esplênica. Cintilografia esplênica e sobrevida de hemácias.
Radioisótopo IODETO DE SÓDIO (123 I) IODO-123 SOLUÇÃO	Iodeto de Sódio em solução aquosa, límpida, incolor, não isotônica, não estéril, não injetável.	Medicina Nuclear Estudo funcional e morfológico da glândula tireoide.
Radioisótopo IODETO DE SÓDIO (131 I) IODO-131 SOLUÇÃO	Iodeto de Sódio em solução aquosa, límpida, incolor, não isotônica, não estéril, não injetável.	Medicina Nuclear Diagnóstico e terapia da glândula tireoide.
Radioisótopo IODETO DE SÓDIO EM CÁPSULA (131 I) IODO-131 CÁPSULA	Cápsula de gelatina contendo iodeto de sódio, livre de carregador.	Medicina Nuclear Terapia de Câncer de tireoide e hipertireoidismo.
Radioisótopo FLUORETO DE SÓDIO (18 F) FLUORETO-Flúor- 18	Solução líquida, incolor, inodoro, injetável, estéril e livre de pirogênio.	Medicina Nuclear Produto utilizado para estudos ósseos
Radiofármaco EDTMP-SAMÁRIO-153 EDTMP-Samário-153	Solução aquosa, límpida, incolor, isotônica, estéril, livre de pirogênio, injetável.	Medicina Nuclear Alívio das dores produzidas por metástase óssea. Dose terapêutica de 70 a 100 mCi.
Radiofármaco HIDROXIAPATITA HA-Samário-153	Solução opalescente, esbranquiçada, estéril e livre de pirogênio.	Medicina Nuclear Tratamento de artrite reumatoide ou sinovectomia.
Radiofármaco HIDROXIAPATITA HA-Ítrio-90	Solução opalescente, esbranquiçada, estéril e livre de pirogênio.	Medicina Nuclear Tratamento de artrite reumatoide.
Radiofármaco FLUORDEOXYGLICOSE (18 F) FDG- Flúor-18	Solução aquosa, límpida, incolor, isotônica, estéril, livre de pirogênio, injetável.	Medicina Nuclear Estudos em cardiologia, oncologia e neurologia.
Radiofármaco DOTA - OCTREOTATE-Lutécio- 177	Solução aquosa, límpida, incolor, estéril, isotônica e injetável.	Medicina Nuclear Tratamento de tumores neuroendócrinos.
Radiofármaco METAIODOBENZILGUANIDIN A marcado com I- 123 MIBG-	Solução aquosa, límpida, incolor, isotônica, estéril, livre de pirogênio, injetável.	Medicina Nuclear Cintilografias de tumores da supra-renal e feocromocitomas – neuroblastomas.

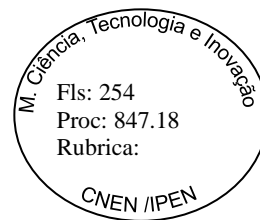


Serviço Público Federal
COMISSÃO NACIONAL DE ENERGIA NUCLEAR
INSTITUTO DE PESQUISAS ENERGÉTICAS E NUCLEARES

Iodo-123		
Radiofármaco METAIODOBENZILGUANIDIN A marcado com I- 131 MIBG- Iodo-131	Solução aquosa, límpida, incolor, isotônica, estéril, livre de pirogênio, injetável.	Medicina Nuclear Localização e terapia de feocromocitomas, neuroblastomas e outros tumores.
Radiofármaco LIPIODOL marcado com I- 131 LIPIDIOL-Iodo-131	Solução límpida, oleosa, estéril e livre de pirogênio.	Medicina Nuclear Terapia de hepatomas.
Radiofármaco HIPURAN marcado com I- 131 HIPURAN-Iodo-131	O-Iodo-hippurato de sódio em solução aquosa, límpida, estéril, livre de pirogênio, injetável.	Medicina Nuclear Estudo da função renal.
Radiofármaco EDTA marcado com Cr-51 EDTA-Cromo-51	Sal de Crômio III do Ácido Etilenodiamintetracético. Solução aquosa, límpida, cor azul, isotônica, estéril, livre de pirogênio, injetável.	Medicina Nuclear Determinação de taxa de filtração glomerular.
Radiofármaco SOROALBUMINA HUMANO marcado com I- 131 SAH-Iodo- 131	Soro Albumina Humano em solução aquosa, límpida, isotônica, estéril, livre de pirogênio, injetável.	Medicina Nuclear Determinação de volume plasmático e sanguíneo.
Radiofármaco SOROALBUMINA HUMANO marcado com Cr-51 SAH- Cromo-51	Solução aquosa, límpida, cor ligeiramente amarelada, isotônica, estéril, livre de pirogênio, injetável.	Medicina Nuclear Estudo da perda de proteína gastrointestinal.
Radiofármaco OCTREOTIDEO – DTPA – In-111 OCT-Índio-111	Solução aquosa, límpida, incolor, estéril, isotônica e injetável.	Medicina Nuclear Estudo de Tumores neuroendócrinos e outros tipos de câncer como linfoma, rim, pulmão, cérebro e mama.

A hipótese da não aquisição do objeto em questão implicará na possibilidade de aumento de não-conformidades nos procedimentos de transporte e logística.

A consequência será a falha no suprimento dos Radiofármacos necessários aos procedimentos diagnósticos realizados em hospitais e clínicas especializadas do país. Tal fato impactaria vidas humanas, constituindo-se em evento inadmissível e contraditório às razões de existência desta Diretoria e desta Instituição.



Serviço Público Federal
COMISSÃO NACIONAL DE ENERGIA NUCLEAR
INSTITUTO DE PESQUISAS ENERGÉTICAS E NUCLEARES

2.1. ESTUDO QUANTITATIVO

Conforme Relatório de demanda anual, emitido pelo SAC do IPEN para o ano de 2017, foram realizadas 23.458 partidas, onde cada partida equivale a uma embalagem para despacho de Radiofármacos, sendo uma redução de aproximadamente 5% em relação a 2016.

Tabela 02 – Número de Partidas 2013 a 2017.

	2013	2014	2015	2016	2017
CAPS-IPEN	6606	6850	6497	6081	6060
CROMAT-IPEN	66	55	37	30	27
GAL-IPEN	4600	4766	4326	4125	3876
IOD-IPEN-131	13742	13499	12880	12415	11621
P32	59	64	38	29	19
CARD-IPEN	1669	1732	1680	1465	1307
HAT-IPEN-90	28	17	23	31	35
DOT-IPEN-68	140	117	61	195	229
DAT-IPEN	280	296	279	285	261
HIPUR-IPEN	12	12	14	11	11
IOD-IPEN-123	222				
HAT-IPEN-153	26	12		2	12
TOTAL	27450	27420	25835	24669	23458

Conforme Relatório de demanda até novembro/2018, emitido pelo SAC do IPEN, foram realizadas 20.705 partidas, conforme **Tabela 03**.



Serviço Público Federal
COMISSÃO NACIONAL DE ENERGIA NUCLEAR
INSTITUTO DE PESQUISAS ENERGÉTICAS E NUCLEARES

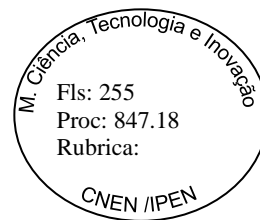


Tabela 03 – Número de Partidas 2018.

	2018
CAPS-IPEN	5301
CROMAT-IPEN	20
GAL-IPEN	3368
IOD-IPEN-131	10558
P32	12
CARD-IPEN	1072
HAT-IPEN-90	24
DOT-IPEN-68	139
DAT-IPEN	191
HIPUR-IPEN	9
IOD-IPEN-123	
HAT-IPEN-153	11
TOTAL	20705

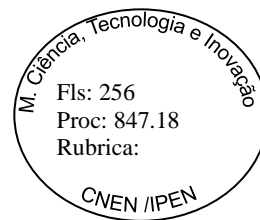
Calculando-se a média mensal, temos um valor de 20705/11 1.882 unidades, totalizando 22.584 unidades por ano.

Verificando-se a redução anual dos pedidos a partir de 2017, estima-se uma redução de cerca de 5% dos pedidos em relação ao ano anterior, totalizando aproximadamente 22.000 unidades.

2.2. CLASSIFICAÇÃO DO BEM

Trata-se de **bem NÃO comum** o objeto em questão, pois possui padrões de desempenho e qualidade que podem, e estão objetivamente definidos no instrumento convocatório, por meio de especificações não usuais de mercado.

A auditoria da Controladoria Geral da União (CGU) em 2017 nos contratos do IPEN, estabeleceu uma alteração das metodologias para instrução processual para aquisição de bens comuns e não comuns do



Serviço Público Federal
COMISSÃO NACIONAL DE ENERGIA NUCLEAR
INSTITUTO DE PESQUISAS ENERGÉTICAS E NUCLEARES

IPEN, os critérios instrução das licitações tornaram-se mais restritivos, conforme as orientações de maneira direta ou indireta da referida auditoria.

Com o intuito de atendimento aos requisitos regulamentares apontados pela autoria, a área técnica do Centro de Radiofarmácia estabeleceu a estratificação das aplicações das embalagens de radiofármacos, como por exemplo:

RECIPIENTE PARA MULTIPLO DESPACHO (RMD) - Grupo: 8138 – Código CATMAT: 022253;

Após a estratificação, foram definidas as seguintes configurações:

1. Embalagem para despacho de Flúor – FDG/Fluoreto;
2. Embalagem para despacho de Radiofármacos acondicionados em gelo seco;
3. Embalagem para múltiplos despachos de Radiofármacos (menos o Gerador de Mo/Tc).

Vale salientar que as embalagens de radiofármacos são específicas e singulares, e devem ser certificadas por órgão creditado, conforme a norma CNEN-NE-5-01 - TRANSPORTE DE MATERIAIS RADIOATIVOS.

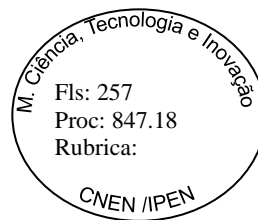
Como prova de sua singularidade, na etapa final de despacho, temos a seguinte configuração:

- Embalagem Primária: Frasco de vidro com o radiofármaco;
- Embalagem Secundária: Blindagem de Chumbo;
- Embalagem Terciária: Embalagem para Radiofármacos;

Embalagem certificada para múltiplos despachos de Radiofármacos.

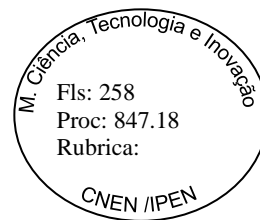


Serviço Público Federal
COMISSÃO NACIONAL DE ENERGIA NUCLEAR
INSTITUTO DE PESQUISAS ENERGÉTICAS E NUCLEARES



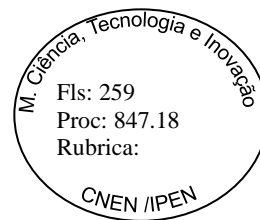
3) ESPECIFICAÇÃO TÉCNICA E QUANTIDADE

Item	Embalagens Certificadas Grupo: 8138 – código CATMAT 417887	UNID.	QTD.
01	<p>EMBALAGEM CERTIFICADA PARA MULTIPLO DESPACHO DE RADIOFÁRMACO, COM CORPO CILÍNDRICO, TAMPA LACRE LISA INVIOVÁVEL, ALÇA E SUPORTE INTERNO, CONFORME AS SEGUINTEES ESPECIFICAÇÕES:</p> <p>2 - CORPO:</p> <p>2.1 – MATERIAL: POLIPROPILENO</p> <p>2.2 – DIMENSÕES:</p> <p>1.2.1- ALTURA MÁXIMA: 315 MM</p> <p>2.2.2 - ALTURA MÍNIMA: 220 MM</p> <p>2.2.3 – DIÂMETRO EXTERNO MÁXIMO: 315 MM</p> <p>2.2.4 - DIÂMETRO EXTERNO MÍNIMO: 230 MM</p> <p>2.2.5 - ESPESSURA MÍNIMA: 1,2 MM</p> <p>2.2.6 - NA SUPERFÍCIE EXTERNA DEVERÁ SER IMPRESSA NA COR AZUL: "DIZERES INSTITUCIONAIS E REQUISITOS DE TRANSPORTE", CONFORME PADRÃO JÁ ESTABELECIDO PELO CENTRO DE RADIOFARMACIA SENDO DE RESPONSABILIDADE DO LICITANTE A SUA REALIZAÇÃO SOB A ORIENTAÇÃO E APROVAÇÃO DO GRUPO TÉCNICO DO CENTRO DE RADIOFARMÁCIA (SEGUINDO REQUISITOS DA NORMA CNEN-5.01).</p> <p>4 - ALÇA: METÁLICA OU PLÁSTICA, CONTENDO MANÍPULO ERGONÓMICO EM POLIETILENO (PE), SISTEMA PIVOTADO, COM CAPACIDADE DE TRANSPORTE DINÂMICO A UMA CARGA DE 10 KG.</p> <p>5 – TAMP: DEVE SER COMPATÍVEL COM A EMBALAGEM, FABRICADA NO MATERIAL POLIPROPILENO COPOLÍMERO COM SUPERFÍCIE EXTERNA TOTALMENTE LISA LIVRE IMPERFEIÇÕES DECORRENTES DE BICO DE INJEÇÃO OU REFORÇO ESTRUTURAL QUE POSSAM INTERFERIR NA SUA APLICAÇÃO. DEVERÁ CONTER UMA FAIXA CIRCULAR LISA PARA COLOCAÇÃO DE ETIQUETA COM ESPAÇO MÍNIMO DE 120X100MM PARA FIXAÇÃO DE ETIQUETAS DE IDENTIFICAÇÃO SUPERFÍCIE EXTERNA. FECHAMENTO AUTO- TRAVANTE COM LACRE DE INVIOVABILIDADE.</p> <p>4. - SUPORTE INTERNO: DEVE SER FABRICADO NA COR BRANCA EM ESPUMA DE POLIESTIRENO, POLIPROPILENO, POLIETILENO OU MATERIAL POLIMÉRICO COMPATÍVEL, PARA ABSORÇÃO DE CHOQUES MECÂNICOS QUE GARANTAM A IMOBILIDADE DE 01 (UMA) E 2 (DUAS) EMBALAGEM(S) INTERMEDIÁRIAS, DENOMINADA "EPR" (DESENHO TÉCNICO N° 1550/00 00-I-02), ONDE A(S) MESMA(S) SUPORTA(M) 1 (UMA) E 2 (DUAS) BLINDAGEM(S) DE CHUMBO TAMANHO "G" (DESENHO TÉCNICO N° 1503/00 00-I-01) PARA DESPACHO DE RADIOFARMÁCOS, GARANTINDO A FLEXIBILIDADE DA SUA APLICAÇÃO DE DESPACHO.</p> <p>O SUPORTE INTERNO É COMPOSTO DAS SEGUINTEES ESPECIFICAÇÕES:</p> <ul style="list-style-type: none">- PROTEÇÃO LATERAL;- BASE;- PROTEÇÃO SUPERIOR. <p>4.6 - O SUPORTE INTERNO DEVERÁ POSSUIR CAVIDADE OU</p>	UN	22.000



Serviço Público Federal
COMISSÃO NACIONAL DE ENERGIA NUCLEAR
INSTITUTO DE PESQUISAS ENERGÉTICAS E NUCLEARES

<p>ALOJAMENTO QUE PERMITA O POSICIONAMENTO DE 1 (UMA) E 2 (DUAS), EMBALAGEM(S) INTERMEDIÁRIA(S) DENOMINADA “EPR” COM A RESPECTIVA BLINDAGEM DE CHUMBO. ESSA(S) CONFIGURAÇÕES DEVERÃO GARANTIR A IMOBILIDADE DO “EPR” (DESENHO TÉCNICO N° 1550/00 00-I-02).</p> <p>4.7 – AS PARTES DOS SUPORTES INTERNOS DEVEM SER ATÓXICOS E ISENTOS DE FUNGOS, BACTÉRIAS, CONTAMINANTES OU SUJEIRAS QUAISQUER QUE POSSAM INTERFERIR NA QUALIDADE DO RADIOFÁRMACO.</p> <p>4.8 - PROTEÇÃO LATERAL: PROTEÇÃO LATERAL FABRICADA COM ESPUMA DE POLIESTIRENO, POLIPROPILENO, POLIETILENO OU MATERIAL POLIMÉRICO COMPATÍVEL, NA COR BRANCA PARA ABSORÇÃO DE CHOQUES MECÂNICOS QUE GARANTAM O POSICIONAMENTO DE 1 (UMA) E 2 (DUAS), EMBALAGEM(S) INTERMEDIÁRIA(S), DENOMINADA “EPR” (DESENHO TÉCNICO N° 1550/00 00-I-02).</p> <p>4.9 - BASE: BASE FABRICADA EM ESPUMA DE POLIESTIRENO, POLIPROPILENO, POLIETILENO OU MATERIAL POLIMÉRICO COMPATÍVEL, NA COR BRANCA PARA ABSORÇÃO DE CHOQUES MECÂNICOS QUE GARANTAM A IMOBILIDADE DAS EMBALAGENS INTERMEDIÁRIAS DENOMINADAS “EPR” (DESENHO TÉCNICO “EPR” N° 1550/00 00-I-02), COM A RESPECTIVA BLINDAGEM DE CHUMBO, EM TODAS SUAS CONFIGURAÇÕES.</p> <p>4.10- PROTEÇÃO SUPERIOR: DEVE SER CONFORMADA DE TAL MODO QUE POSSIBILITE O ENCAIXE DA TAMPA DA EMBALAGEM INTERMEDIÁRIA DENOMINADA “EPR” COM A RESPECTIVA BLINDAGEM DE CHUMBO.</p> <p>5 - CONFIGURAÇÕES POR DESPACHO:</p> <p>COM O OBJETIVO DE ATENDIMENTO A DEMANDA DE LOGÍSTICA DO CENTRO DE RADIOFARMÁCIA, A EMBALAGEM DE DESPACHO DEVERÁ APRESENTAR CAVIDADE E/OU ALOJAMENTO PARA POSICIONAMENTO DE 1 (UMA) E 2 (DUAS), EMBALAGEM(S) INTERMEDIÁRIA(S) DENOMINADA “EPR” (DESENHO TÉCNICO N° 1550/00 00-I-02). COM A RESPECTIVA BLINDAGEM DE CHUMBO, SEM QUE HAJA A INSERÇÃO DE DISPOSITIVOS OU PEÇAS PARA ATENDIMENTO DO REQUISITO.</p> <p>6- CERTIFICAÇÃO:</p> <p>6.1- A EMBALAGEM PARA DESPACHO DE RADIOFÁRMACO DEVE SER CERTIFICADA EM NOME DO LICITANTE, PELA NORMA CNEN-NE-5-01- TRANSPORTE DE MATERIAIS RADIOATIVOS, PARA 1 (UMA) E 2 (DUAS), EMBALAGEM(S) INTERMEDIÁRIA(S) DENOMINADA “EPR” (DESENHO TÉCNICO N° 1550/00 00-I-02).” COM BLINDAGEM TAMANHO “G”, (DESENHO TÉCNICO “EPR” N° 1550/00 00-I-02 E DESENHO TÉCNICO BLINDAGEM “G” N° 1503/00 00-I-01), OU SEJA, CONFIGURAÇÃO DE 1 (UM) “EPR”. COM BLINDAGEM “G” E 2 (DOIS) “EPR” COM BLINDAGEM DE CHUMBO “G” EM CADA “EPR”.</p> <p>6.2 - ÓRGÃO CREDENCIADOR: CDTN - CENTRO DO DESENVOLVIMENTO DE TECNOLOGIA NUCLEAR – BH - MG.</p> <p>10- APRESENTAÇÃO: DEVE CONTER TODAS AS INFORMAÇÕES NECESSÁRIAS QUE PERMITAM A RASTREABILIDADE TOTAL DA EMBALAGEM.</p> <p>11 - ACONDICIONAMENTO: OS RECIPIENTES DEVEM SER PALETIZADAS (PALETES DE 100 X 120 MM) E EMBALADOS EM FILEIRAS DE 04 UNIDADES E ACONDICIONADOS EM FILME PLÁSTICO DE POLIETILENO TERMOENCOLHIVEL DENOMINADO (EMBALAGEM PLÁSTICA PRIMÁRIA), A SUPERFÍCIE DA EMBALAGEM PLÁSTICA DENOMINADA PRIMÁRIA DEVEM SER</p>		
---	--	--

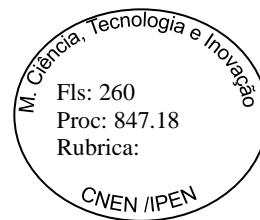


Serviço Público Federal
COMISSÃO NACIONAL DE ENERGIA NUCLEAR
INSTITUTO DE PESQUISAS ENERGÉTICAS E NUCLEARES

<p>ISENTOS DE PARTICULAS, FULIGENS, ÓLEOS, GRAXAS E QUAISQUER TIPOS DE SUJIDADES QUE POSSAM CONTAMINAR OS PRODUTOS A SEREM EMBALADOS. E ESSES COLOCADOS DENTRO DE SACOS PLÁSTICOS EM POLIETILENO PEBD (ESPESSURA MÍNIMA 200 MICRAS- 0,2MM) DENOMINADO (EMBALAGEM PLÁSTICA SECUNDARIA). EMPILHAMENTO MÁXIMO: 2, 5 M.</p> <p>12 - PROCEDIMENTO LOGÍSTICO DE ENTREGA: DEVEM SER DE ENTREGA: DEVEM SER EFETUADAS EM DIA E LOCAL A SEREM DESIGNADOS PELO GRUPO TÉCNICO DO CENTRO DE RADIOFARMÁCIA, UTILIZANDO VEÍCULOS COM CARROCERIA TIPO BAÚ (FECHADO), LIMPOS E ADEQUADOS CONFORME REQUISITOS ESTABELECIDOS PELO GRUPO TÉCNICO DO CENTRO DE RADIOFARMÁCIA. DURANTE AS ENTREGAS, OS VEÍCULOS DEVERÃO SER VISTORIADOS E APROVADOS PELO GRUPO TÉCNICO DO CENTRO DE RADIOFARMÁCIA.</p> <p>10 - IDENTIFICAÇÃO EMBALAGEM DE REVESTIMENTO EXTERNA PARA ENTREGA: A EMBALAGEM PLÁSTICA PRIMARIA DE REVESTIMENTO PARA ENTREGA DEVE CONTER ETIQUETA DE IDENTIFICAÇÃO CONTENDO AS SEGUINTE INFORMações:</p> <ul style="list-style-type: none">- LOTE;- DESCRIÇÃO;- FABRICANTE;- VALIDADE;- DATA DE FABRICAÇÃO / MONTAGEM;- VISTA EXPLODIDA;- DIMENSÕES DA ETIQUETA: 100 MM X 100 MM;- IMPRESSÃO NA COR PRETA, TIPO ARIAL 14; <p>OBRIGAÇÕES: TODO O TRABALHO DE REALIZAÇÃO DE CARGA E DESCARGA DAS EMBALAGENS FORNECIDAS, O DESLOCAMENTO DAS EMBALAGENS PARA SUA ARMAZENAGEM, É DE RESPONSABILIDADE DA EMPRESA CONTRATADA.</p>		
--	--	--

4) INFORMAÇÕES COMPLEMENTARES

4.1. A licitante que ofereceu a proposta comercial com o menor preço deverá no **prazo máximo de 30 (trinta) dias corridos** após a divulgação da análise do envelope nº 02, encaminhar 10 (dez) amostras da Embalagem Certificada para múltiplo despacho a serem fornecidas, **juntamente com o Certificado de Qualificação de Embalagem emitido pelo órgão responsável**, para a realização de testes dimensional e qualitativo. **Referidos testes serão realizados no prazo máximo de 03 (três) dias corridos** com a emissão de um laudo de aprovação e encaminhado à licitante. Somente após essa aprovação, é que o objeto será adjudicado, com a prévia homologação do procedimento licitatório. E caso contrário, a referida licitante será desclassificada, hipótese em que será convocada, para encaminhar as aludidas amostras, a licitante que apresentou a proposta comercial



Serviço Público Federal
COMISSÃO NACIONAL DE ENERGIA NUCLEAR
INSTITUTO DE PESQUISAS ENERGÉTICAS E NUCLEARES

com o segundo menor preço. E, de igual modo, caso esta não obtenha o referido laudo de aprovação, serão convocadas, sucessivamente, as demais licitantes.

4.2. Tanto a licitante melhor classificada, quanto as demais Licitantes participantes do certame, serão comunicadas por escrito do dia, horário e local para a realização dos testes (ensaios), que consistirá dos seguintes procedimentos:

➤ **Análise Dimensional**

Consistirá na confirmação das medidas padronizadas com instrumento apropriado (paquímetro, micrometro etc.) de cada item utilizando a especificação técnica editalícia e **Desenho técnico CR-0100/00-00-I-01 – anexo XII do Edital.**

➤ **Análise Visual**

Consistirá na verificação de trincas, bolhas, variação da coloração dos materiais e falhas no processo de manufatura dos mesmos.

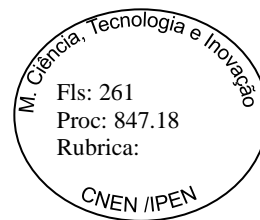
➤ **Análise de Desempenho**

Consistirá na montagem dos acessórios/blindagens/envoltórios, simulando uma operação real para verificação das configurações e condições estabelecidas no edital, com o objetivo de constatar o perfeito encaixe desses acessórios, bem como o propósito multifuncional exigido no edital e requisitos associados aos lacres de segurança/inviolabilidade e abertura.

Ressalta-se que a análise das amostras, com emissão de laudo conclusivo final, somente será procedida por avaliação objetiva, realizada por 02 (dois) especialistas lotados na Centro de Radiofarmácia.

5) CONDIÇÕES DE FORNECIMENTO

5.1. Para o fornecimento das embalagens certificadas, objeto deste Termo de Referência, deverão ser seguidos os procedimentos



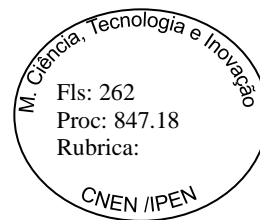
Serviço Público Federal
COMISSÃO NACIONAL DE ENERGIA NUCLEAR
INSTITUTO DE PESQUISAS ENERGÉTICAS E NUCLEARES

- a. para Embalagem: o material deverá ser entregue acondicionado em embalagem apropriada conforme a natureza de cada produto, para garantir a integridade física do conteúdo durante o transporte, em conformidade com a legislação vigente.
- b. para Transporte: Temperatura Ambiente.
- c. Acondicionamento: os recipientes devem ser paletizadas (paletes de 100 x 120 mm) e embalados em fileiras de 04 unidades e acondicionados em filme plástico de polietileno termoencolhível denominado (embalagem plástica primária), a superfície da embalagem plástica denominada primária devem ser isentos de partículas, fuligens, óleos, graxas e quaisquer tipos de sujidades que possam contaminar os produtos a serem embalados. E esses colocados dentro de sacos plásticos em polietileno pebd (espessura mínima 200 micras- 0,2mm) denominado (embalagem plástica secundária). Empilhamento máximo: 2, 5 m.
- d. Procedimento logístico de entrega: devem ser efetuadas nas segundas ou terças-feiras de cada semana em local designado no **Item 06 deste Termo de Referência**, utilizando veículos com carroceria tipo baú (fechado), limpos e adequados conforme requisitos estabelecidos pelo grupo técnico do centro de radiofarmácia. Durante as entregas, os veículos deverão ser vistoriados e aprovados pelo grupo técnico do centro de radiofarmácia.
- e. Identificação embalagem de revestimento externa para entrega: a embalagem plástica primária de revestimento para entrega deve conter etiqueta de identificação contendo as seguintes informações:
1. lote;
 2. descrição;
 3. fabricante;
 4. validade;
 5. data de fabricação / montagem;
 6. vista explodida;
 7. dimensões da etiqueta: 100 mm x 100 mm;
 8. impressão na cor preta, tipo Arial 14.

Obrigações: todo o trabalho de realização de carga e descarga das embalagens fornecidas e o deslocamento das embalagens para sua armazenagem é de responsabilidade da empresa contratada



Serviço Público Federal
COMISSÃO NACIONAL DE ENERGIA NUCLEAR
INSTITUTO DE PESQUISAS ENERGÉTICAS E NUCLEARES



5.2. CRONOGRAMA DE ENTREGA

DESCRIÇÃO	ENTREGA
Embalagens certificadas para múltiplo despacho rotineiros de radiofármacos para o Centro de Radiofarmácia do IPEN-CNEN/SP	<u>QUINZENALMENTE – PROCEDIMENTO DE ENTREGA (21 SEMANAS)</u> - Primeira entrega (até 30 dias corridos após a assinatura do contrato): 2.000 unidades - Demais 20 (vinte) entregas quinzenais: 1.000 unidades

6) LOCAL PARA ENTREGA

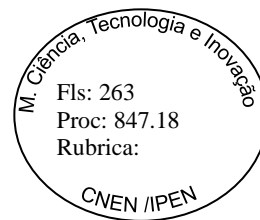
O objeto licitado deverá ser entregue na Gerência de Material e Patrimônio – GMP, de segunda a sexta-feira, no horário das 09:00 às 16:00 horas, do IPEN-CNEN/SP, que fica localizado na Travessa “R” nº 400 – Cidade Universitária – bairro Butantã – São Paulo / SP – CEP. 05508.170. .

7) GARANTIA

As embalagens certificadas, objeto deste Termo de Referência, deverão ter garantia mínima de 12 meses após seu recebimento definitivo por parte da fiscalização do futuro contrato.

8) FISCALIZAÇÃO

8.1.O IPEN-CNEN/SP reserva-se o direito de exercer fiscalização sobre o fornecimento das embalagens certificadas, objeto deste edital, através de uma **comissão a ser designada pela autoridade competente do IPEN-CNEN/SP constituída de no mínimo 03 membros**, a qual estará investida de plenos poderes para aceitar ou recusar a(s) embalagem (s) certificada (s) que se



Serviço Público Federal
COMISSÃO NACIONAL DE ENERGIA NUCLEAR
INSTITUTO DE PESQUISAS ENERGÉTICAS E NUCLEARES

encontrar em desacordo com o solicitado neste Edital e com as normas técnicas pertinentes.

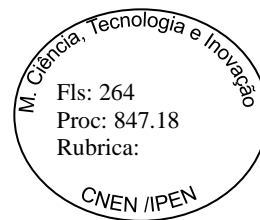
8.2 A futura Contratada estará obrigada a repor, **no prazo máximo de 24 (vinte e quatro) horas**, qualquer embalagem certificada recusada pela fiscalização (**comissão a ser designada pela autoridade competente do IPEN-CNEN/SP constituída de no mínimo 03 membros**) do IPEN-CNEN/SP em virtude de problemas devidamente comprovados;

8.3. Nos termos do art. 73, **inciso II**, da Lei nº 8.666/93, **as embalagens certificadas serão recebidos** provisoriamente pela Fiscalização (**comissão a ser designada pela autoridade competente do IPEN-CNEN/SP constituída de no mínimo 03 membros**) do futuro contrato, de acordo com o estabelecido nos **itens 3 e 5 do Termo de Referência - Anexo II** deste Edital, no prazo de **24 (vinte e quatro) horas**. Após, no prazo de **+ 07 (sete) dias corridos, totalizando 08 (oito) dias corridos**, será lavrado o Termo de Recebimento Definitivo do objeto do futuro contrato, onde será observada sua qualidade, nos termos do Edital e de seu Anexo II. Após esse prazo será processado o pagamento, conforme **clausula contratual**.

8.4. A ação ou omissão, total ou parcial, da fiscalização (**comissão a ser designada pela autoridade competente do IPEN-CNEN/SP constituída de no mínimo 03 membros**) do IPEN-CNEN/SP, não fará cessar nem diminuir a responsabilidade da futura Contratada pelo perfeito cumprimento das obrigações estipuladas no futuro contrato, nem por quaisquer danos, inclusive contra terceiros ou irregularidades constatadas.

9) VALOR ESTIMADO PARA AQUISIÇÃO EM R\$

Item	Embalagens Certificadas Grupo: 8138 – código CATMAT 417887	UNID.	QTD.	V. Unitário	V. TOTAL
01	EMBALAGEM CERTIFICADA PARA MULTIPLO DESPACHO DE RADIOFÁRMACO, COM CORPO CILÍNDRICO, TAMPA LACRE LISA INVOLÁVEL, ALÇA E SUPORTE INTERNO, CONFORME AS SEGUINTEES ESPECIFICAÇÕES: 3 - CORPO: 3.1 – MATERIAL: POLIPROPILENO 3.2 – DIMENSÕES: 1.2.1- ALTURA MÁXIMA: 315 MM 3.2.2 - ALTURA MÍNIMA: 220 MM 3.2.3 – DIÂMETRO EXTERNO MÁXIMO: 315 MM 3.2.4 - DIÂMETRO EXTERNO MÍNIMO: 230 MM 3.2.5 - ESPESSURA MÍNIMA: 1,2 MM 3.2.6 - NA SUPERFÍCIE EXTERNA DEVERÁ SER IMPRESSA NA COR AZUL: "DIZERES INSTITUCIONAIS E REQUISITOS DE				

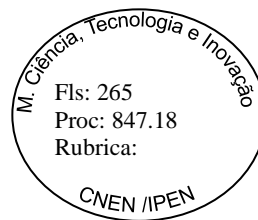


Serviço Público Federal
COMISSÃO NACIONAL DE ENERGIA NUCLEAR
INSTITUTO DE PESQUISAS ENERGÉTICAS E NUCLEARES

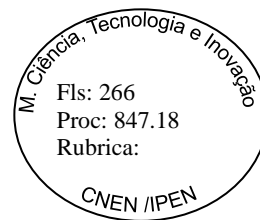
<p>TRANSPORTE", CONFORME PADRÃO JÁ ESTABELECIDO PELO CENTRO DE RADIOFARMACIA SENDO DE RESPONSABILIDADE DO LICITANTE A SUA REALIZAÇÃO SOB A ORIENTAÇÃO E APROVAÇÃO DO GRUPO TÉCNICO DO CENTRO DE RADIOFARMÁCIA (SEGUINDO REQUISITOS DA NORMA CNEN-NE-5.01).</p> <p>6 - ALÇA: METÁLICA OU PLÁSTICA, CONTENDO MANÍPULO ERGONÔMICO EM POLIETILENO (PE), SISTEMA PIVOTADO, COM CAPACIDADE DE TRANSPORTE DINÂMICO A UMA CARGA DE 10 KG.</p> <p>7 - TAMPA: DEVE SER COMPATÍVEL COM A EMBALAGEM, FABRICADA NO MATERIAL POLIPROPILENO COPOLÍMERO COM SUPERFÍCIE EXTERNA TOTALMENTE LISA LIVRE IMPERFEIÇÕES DECORRENTES DE BICO DE INJEÇÃO OU REFORÇO ESTRUTURAL QUE POSSAM INTERFERIR NA SUA APLICAÇÃO. DEVERÁ CONTER UMA FAIXA CIRCULAR LISA PARA COLOCAÇÃO DE ETIQUETA COM ESPAÇO MÍNIMO DE 120X100MM PARA FIXAÇÃO DE ETIQUETAS DE IDENTIFICAÇÃO SUPERFÍCIE EXTERNA. FECHAMENTO AUTO- TRAVANTE COM LACRE DE INVIOLABILIDADE.</p> <p>4. - SUPORTE INTERNO: DEVE SER FABRICADO NA COR BRANCA EM ESPUMA DE POLIESTIRENO, POLIPROPILENO, POLIETILENO OU MATERIAL POLIMÉRICO COMPATÍVEL, PARA ABSORÇÃO DE CHOQUES MECÂNICOS QUE GARANTAM A IMOBILIDADE DE 01 (UMA) E 2 (DUAS) EMBALAGEM(S) INTERMEDIÁRIAS, DENOMINADA "EPR" (DESENHO TÉCNICO N° 1550/00 00-I-02), ONDE A(S) MESMA(S) SUPORTA(M) 1 (UMA) E 2 (DUAS) BLINDAGEM(S) DE CHUMBO TAMANHO "G" (DESENHO TÉCNICO N° 1503/00 00-I-01) PARA DESPACHO DE RADIOFARMÁCIOS, GARANTINDO A FLEXIBILIDADE DA SUA APLICAÇÃO DE DESPACHO.</p> <p>O SUPORTE INTERNO É COMPOSTO DAS SEGUINTEES ESPECIFICAÇÕES:</p> <ul style="list-style-type: none">- PROTEÇÃO LATERAL;- BASE;- PROTEÇÃO SUPERIOR. <p>4.11 - O SUPORTE INTERNO DEVERÁ POSSUIR CAVIDADE OU ALOJAMENTO QUE PERMITA O POSICIONAMENTO DE 1 (UMA) E 2 (DUAS), EMBALAGEM(S) INTERMEDIÁRIA(S) DENOMINADA "EPR" COM A RESPECTIVA BLINDAGEM DE CHUMBO. ESSA(S) CONFIGURAÇÕES DEVERÃO GARANTIR A IMOBILIDADE DO "EPR" (DESENHO TÉCNICO N° 1550/00 00-I-02).</p> <p>4.12- AS PARTES DOS SUPORTES INTERNOS DEVEM SER ATÓXICOS E ISENTOS DE FUNGOS, BACTÉRIAS, CONTAMINANTES OU SUJEIRAS QUAISQUER QUE POSSAM INTERFERIR NA QUALIDADE DO RADIOFÁRMACO.</p> <p>4.13- PROTEÇÃO LATERAL: PROTEÇÃO LATERAL FABRICADA COM ESPUMA DE POLIESTIRENO, POLIPROPILENO, POLIETILENO OU MATERIAL POLIMÉRICO COMPATÍVEL, NA COR BRANCA PARA ABSORÇÃO DE CHOQUES MECÂNICOS QUE GARANTAM O POSICIONAMENTO DE 1 (UMA) E 2 (DUAS), EMBALAGEM(S) INTERMEDIÁRIA(S), DENOMINADA "EPR" (DESENHO TÉCNICO N° 1550/00 00-I-02).</p> <p>4.14 - BASE: BASE FABRICADA EM ESPUMA DE POLIESTIRENO, POLIPROPILENO, POLIETILENO OU MATERIAL POLIMÉRICO COMPATÍVEL, NA COR BRANCA PARA ABSORÇÃO DE CHOQUES MECÂNICOS QUE GARANTAM A IMOBILIDADE DAS EMBALAGENS INTERMEDIÁRIAS DENOMINADAS "EPR" (DESENHO TÉCNICO "EPR" N° 1550/00 00-I-02), COM A</p>	UN	22.000	150,71	3.315.620,00
--	----	--------	--------	--------------



Serviço Público Federal
COMISSÃO NACIONAL DE ENERGIA NUCLEAR
INSTITUTO DE PESQUISAS ENERGÉTICAS E NUCLEARES



<p>RESPECTIVA BLINDAGEM DE CHUMBO, EM TODAS SUAS CONFIGURAÇÕES.</p> <p>4.15 - PROTEÇÃO SUPERIOR: DEVE SER CONFORMADA DE TAL MODO QUE POSSIBILITE O ENCAIXE DA TAMPA DA EMBALAGEM INTERMEDIÁRIA DENOMINADA “EPR” COM A RESPECTIVA BLINDAGEM DE CHUMBO.</p> <p>5 - CONFIGURAÇÕES POR DESPACHO:</p> <p>COM O OBJETIVO DE ATENDIMENTO A DEMANDA DE LOGÍSTICA DO CENTRO DE RADIOFARMÁCIA, A EMBALAGEM DE DESPACHO DEVERÁ APRESENTAR CAVIDADE E/OU ALOJAMENTO PARA POSICIONAMENTO DE 1 (UMA) E 2 (DUAS), EMBALAGEM(S) INTERMEDIÁRIA(S) DENOMINADA “EPR” (DESENHO TÉCNICO Nº 1550/00 00-I-02). COM A RESPECTIVA BLINDAGEM DE CHUMBO, SEM QUE HAJA A INSERÇÃO DE DISPOSITIVOS OU PEÇAS PARA ATENDIMENTO DO REQUISITO.</p> <p>6- CERTIFICAÇÃO:</p> <p>6.1- A EMBALAGEM PARA DESPACHO DE RADIOFARMACO DEVE SER CERTIFICADA EM NOME DO LICITANTE, PELA NORMA CNEN-NE-5-01- TRANSPORTE DE MATERIAIS RADIOATIVOS, PARA 1 (UMA) E 2 (DUAS), EMBALAGEM(S) INTERMEDIÁRIA(S) DENOMINADA “EPR” (DESENHO TÉCNICO Nº 1550/00 00-I-02).” COM BLINDAGEM TAMANHO “G”, (DESENHO TÉCNICO “EPR” Nº 1550/00 00-I-02 E DESENHO TÉCNICO BLINDAGEM “G” Nº 1503/00 00-I-01), OU SEJA, CONFIGURAÇÃO DE 1 (UM) “EPR”. COM BLINDAGEM “G” E 2 (DOIS) “EPR” COM BLINDAGEM DE CHUMBO “G” EM CADA “EPR”.</p> <p>6.2 - ÓRGÃO CREDENCIADOR: CDTN - CENTRO DO DESENVOLVIMENTO DE TECNOLOGIA NUCLEAR – BH - MG.</p> <p>13- APRESENTAÇÃO: DEVE CONTER TODAS AS INFORMAÇÕES NECESSÁRIAS QUE PERMITAM A RASTREABILIDADE TOTAL DA EMBALAGEM.</p> <p>14 - ACONDICIONAMENTO: OS RECIPIENTES DEVEM SER PALETIZADAS (PALETES DE 100 X 120 MM) E EMBALADOS EM FILEIRAS DE 04 UNIDADES E ACONDICIONADOS EM FILME PLÁSTICO DE POLIETILENO TERMOENCOLHIVEL DENOMINADO (EMBALAGEM PLÁSTICA PRIMARIA), A SUPERFÍCIE DA EMBALAGEM PLÁSTICA DENOMINADA PRIMARIA DEVEM SER ISENTOS DE PARTÍCULAS, FULIGENS, ÓLEOS, GRAXAS E QUAISQUER TIPOS DE SUJIDADES QUE POSSAM CONTAMINAR OS PRODUTOS A SEREM EMBALADOS. E ESSES COLOCADOS DENTRO DE SACOS PLÁSTICOS EM POLIETILENO PEBD (ESPESSURA MÍNIMA 200 MICRAS- 0,2MM) DENOMINADO (EMBALAGEM PLÁSTICA SECUNDARIA). EMPILHAMENTO MÁXIMO: 2, 5 M.</p> <p>15 - PROCEDIMENTO LOGÍSTICO DE ENTREGA: DEVEM SER DE ENTREGA: DEVEM SER EFETUADAS EM DIA E LOCAL A SEREM DESIGNADOS PELO GRUPO TÉCNICO DO CENTRO DE RADIOFARMÁCIA, UTILIZANDO VEÍCULOS COM CARROCERIA TIPO BAÚ (FECHADO), LIMPOS E ADEQUADOS CONFORME REQUISITOS ESTABELECIDOS PELO GRUPO TÉCNICO DO CENTRO DE RADIOFARMÁCIA. DURANTE AS ENTREGAS, OS VEÍCULOS DEVERÃO SER VISTORIADOS E APROVADOS PELO GRUPO TÉCNICO DO CENTRO DE RADIOFARMÁCIA.</p> <p>10 - IDENTIFICAÇÃO EMBALAGEM DE REVESTIMENTO EXTERNA PARA ENTREGA: A EMBALAGEM PLÁSTICA PRIMARIA DE REVESTIMENTO PARA ENTREGA DEVE CONTER ETIQUETA DE IDENTIFICAÇÃO CONTENDO AS SEGUINTE INFORMAÇÕES:</p> <p>- LOTE;</p>				
--	--	--	--	--



Serviço Público Federal
COMISSÃO NACIONAL DE ENERGIA NUCLEAR
INSTITUTO DE PESQUISAS ENERGÉTICAS E NUCLEARES

	<ul style="list-style-type: none">- DESCRIÇÃO;- FABRICANTE;- VALIDADE;- DATA DE FABRICAÇÃO / MONTAGEM;- VISTA EXPLODIDA;- DIMENSÕES DA ETIQUETA: 100 MM X 100 MM;- IMPRESSÃO NA COR PRETA, TIPO ARIAL 14; <p>OBRIGAÇÕES: TODO O TRABALHO DE REALIZAÇÃO DE CARGA E DESCARGA DAS EMBALAGENS FORNECIDAS, O DESLOCAMENTO DAS EMBALAGENS PARA SUA ARMAZENAGEM, É DE RESPONSABILIDADE DA EMPRESA CONTRATADA.</p>				
--	--	--	--	--	--

9.1 O valor total estimado para a aquisição das **22.000 embalagens certificadas para múltiplo despacho rotineiros de radiofármacos para o Centro de Radiofarmácia do IPEN-CNEN/SP**, é de **R\$ 3.315.620,00** (três milhões, trezentos e quinze mil, seiscentos e vinte reais).

Kátia Cristina I. Minasian Santos
Presidente
CEL – 27.11.2018

De Acordo:

Efrain Araujo Perini
Gerente do Centro de Radiofarmácia
IPEN-CNEN/SP
27.11.2018

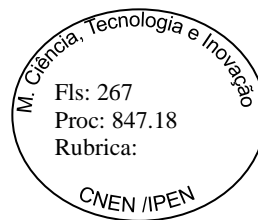
Edson Franco Lima
Coordenador de Administração e Infraestrutura
IPEN-CNEN/SP
27.11.2018

Autorizado:

Wilson Aparecido Parejo Calvo
Diretor da Unidade Administrativa de Órgão Conveniado
IPEN-CNEN/SP
27.11.2018



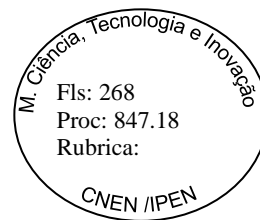
Serviço Público Federal
COMISSÃO NACIONAL DE ENERGIA NUCLEAR
INSTITUTO DE PESQUISAS ENERGÉTICAS E NUCLEARES



ANEXO III

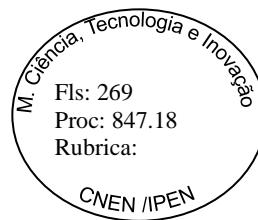
PLANILHA DE PREÇOS

Item	Embalagens Certificadas Grupo: 8138 – código CATMAT 417887	UNID	QTD	V.UNIT	V.TOTAL
01	<p>EMBALAGEM CERTIFICADA PARA MULTIPLO DESPACHO DE RADIOFÁRMACO, COM CORPO CILÍNDRICO, TAMPA LACRE LISA INVIOLÁVEL, ALÇA E SUPORTE INTERNO, CONFORME AS SEGUINTEES ESPECIFICAÇÕES:</p> <p>4 - CORPO:</p> <p>4.1 – MATERIAL: POLIPROPILENO</p> <p>4.2 – DIMENSÕES:</p> <p>1.2.1- ALTURA MÁXIMA: 315 MM</p> <p>4.2.2 - ALTURA MÍNIMA: 220 MM</p> <p>4.2.3 – DIÂMETRO EXTERNO MÁXIMO: 315 MM</p> <p>4.2.4 - DIÂMETRO EXTERNO MÍNIMO: 230 MM</p> <p>4.2.5 - ESPESSURA MÍNIMA: 1,2 MM</p> <p>4.2.6 - NA SUPERFÍCIE EXTERNA DEVERÁ SER IMPRESSA NA COR AZUL: "DIZERES INSTITUCIONAIS E REQUISITOS DE TRANSPORTE", CONFORME PADRÃO JÁ ESTABELECIDO PELO CENTRO DE RADIOFARMACIA SENDO DE RESPONSABILIDADE DO LICITANTE A SUA REALIZAÇÃO SOB A ORIENTAÇÃO E APROVAÇÃO DO GRUPO TÉCNICO DO CENTRO DE RADIOFARMÁCIA (SEGUINDO REQUISITOS DA NORMA CNEN-NE-5.01).</p> <p>8 - ALÇA: METÁLICA OU PLÁSTICA, CONTENDO MANÍPULO ERGONÔMICO EM POLIETILENO (PE), SISTEMA PIVOTADO, COM CAPACIDADE DE TRANSPORTE DINÂMICO A UMA CARGA DE 10 KG.</p> <p>9 – TAMPA: DEVE SER COMPATÍVEL COM A EMBALAGEM, FABRICADA NO MATERIAL POLIPROPILENO COPOLÍMERO COM SUPERFÍCIE EXTERNA TOTALMENTE LISA LIVRE IMPERFEIÇÕES DECORRENTES DE BICO DE INJEÇÃO OU REFORÇO ESTRUTURAL QUE POSSAM INTERFERIR NA SUA APLICAÇÃO. DEVERÁ CONTER UMA FAIXA CIRCULAR LISA PARA COLOCAÇÃO DE ETIQUETA COM ESPAÇO MÍNIMO DE 120X100MM PARA FIXAÇÃO DE ETIQUETAS DE IDENTIFICAÇÃO SUPERFÍCIE EXTERNA. FECHAMENTO AUTO- TRAVANTE COM LACRE DE INVIOLABILIDADE.</p> <p>4. – SUPORTE INTERNO: DEVE SER FABRICADO NA COR BRANCA EM ESPUMA DE POLIESTIRENO, POLIPROPILENO, POLIETILENO OU MATERIAL POLIMÉRICO COMPATÍVEL, PARA ABSORÇÃO DE CHOQUES MECÂNICOS QUE GARANTAM A IMOBILIDADE DE 01 (UMA) E 2 (DUAS) EMBALAGEM(S) INTERMEDIÁRIAS, DENOMINADA "EPR" (DESENHO TÉCNICO N° 1550/00 00-I-02), ONDE A(S) MESMA(S) SUPORTA(M) 1 (UMA) E 2 (DUAS) BLINDAGEM(S) DE CHUMBO TAMANHO "G" (DESENHO TÉCNICO N° 1503/00 00-I-01) PARA DESPACHO DE RADIOFARMÁCOS, GARANTINDO A FLEXIBILIDADE DA SUA APLICAÇÃO DE DESPACHO.</p> <p>O SUPORTE INTERNO É COMPOSTO DAS SEGUINTEES ESPECIFICAÇÕES:</p> <p>- PROTEÇÃO LATERAL;</p> <p>- BASE;</p>	UN	22.000		



Serviço Público Federal
COMISSÃO NACIONAL DE ENERGIA NUCLEAR
INSTITUTO DE PESQUISAS ENERGÉTICAS E NUCLEARES

<p>- PROTEÇÃO SUPERIOR.</p> <p>4.16 - O SUPORTE INTERNO DEVERÁ POSSUIR CAVIDADE OU ALOJAMENTO QUE PERMITA O POSICIONAMENTO DE 1 (UMA) E 2 (DUAS), EMBALAGEM(S) INTERMEDIÁRIA(S) DENOMINADA “EPR” COM A RESPECTIVA BLINDAGEM DE CHUMBO. ESSA(S) CONFIGURAÇÕES DEVERÃO GARANTIR A IMOBILIDADE DO “EPR” (DESENHO TÉCNICO N° 1550/00 00-I-02).</p> <p>4.17 - AS PARTES DOS SUPORTES INTERNOS DEVEM SER ATÓXICOS E ISENTOS DE FUNGOS, BACTÉRIAS, CONTAMINANTES OU SUJEIRAS QUAISQUER QUE POSSAM INTERFERIR NA QUALIDADE DO RADIOFÁRMACO.</p> <p>4.18- PROTEÇÃO LATERAL: PROTEÇÃO LATERAL FABRICADA COM ESPUMA DE POLIESTIRENO, POLIPROPILENO, POLIETILENO OU MATERIAL POLIMÉRICO COMPATÍVEL, NA COR BRANCA PARA ABSORÇÃO DE CHOQUES MECÂNICOS QUE GARANTAM O POSICIONAMENTO DE 1 (UMA) E 2 (DUAS), EMBALAGEM(S) INTERMEDIÁRIA(S), DENOMINADA “EPR” (DESENHO TÉCNICO N° 1550/00 00-I-02).</p> <p>4.19 - BASE: BASE FABRICADA EM ESPUMA DE POLIESTIRENO, POLIPROPILENO, POLIETILENO OU MATERIAL POLIMÉRICO COMPATÍVEL, NA COR BRANCA PARA ABSORÇÃO DE CHOQUES MECÂNICOS QUE GARANTAM A IMOBILIDADE DAS EMBALAGENS INTERMEDIÁRIAS DENOMINADAS “EPR” (DESENHO TÉCNICO “EPR” N° 1550/00 00-I-02), COM A RESPECTIVA BLINDAGEM DE CHUMBO, EM TODAS SUAS CONFIGURAÇÕES.</p> <p>4.20 - PROTEÇÃO SUPERIOR: DEVE SER CONFORMADA DE TAL MODO QUE POSSIBILITE O ENCAIXE DA TAMPA DA EMBALAGEM INTERMEDIÁRIA DENOMINADA “EPR” COM A RESPECTIVA BLINDAGEM DE CHUMBO.</p> <p>5 - CONFIGURAÇÕES POR DESPACHO:</p> <p>COM O OBJETIVO DE ATENDIMENTO A DEMANDA DE LOGÍSTICA DO CENTRO DE RADIOFARMÁCIA, A EMBALAGEM DE DESPACHO DEVERÁ APRESENTAR CAVIDADE E/OU ALOJAMENTO PARA POSICIONAMENTO DE 1 (UMA) E 2 (DUAS), EMBALAGEM(S) INTERMEDIÁRIA(S) DENOMINADA “EPR” (DESENHO TÉCNICO N° 1550/00 00-I-02). COM A RESPECTIVA BLINDAGEM DE CHUMBO, SEM QUE HAJA A INSERÇÃO DE DISPOSITIVOS OU PEÇAS PARA ATENDIMENTO DO REQUISITO.</p> <p>6- CERTIFICAÇÃO:</p> <p>6.1- A EMBALAGEM PARA DESPACHO DE RADIOFÁRMACO DEVE SER CERTIFICADA EM NOME DO LICITANTE, PELA NORMA CNEN-NE-5-01- TRANSPORTE DE MATERIAIS RADIOATIVOS, PARA 1 (UMA) E 2 (DUAS), EMBALAGEM(S) INTERMEDIÁRIA(S) DENOMINADA “EPR” (DESENHO TÉCNICO N° 1550/00 00-I-02).” COM BLINDAGEM TAMANHO “G”, (DESENHO TÉCNICO “EPR” N° 1550/00 00-I-02 E DESENHO TÉCNICO BLINDAGEM “G” N° 1503/00 00-I-01), OU SEJA, CONFIGURAÇÃO DE 1 (UM) “EPR”. COM BLINDAGEM “G” E 2 (DOIS) “EPR” COM BLINDAGEM DE CHUMBO “G” EM CADA “EPR”.</p> <p>6.2 - ÓRGÃO CREDENCIADOR: CDTN - CENTRO DO DESENVOLVIMENTO DE TECNOLOGIA NUCLEAR – BH - MG.</p> <p>16- APRESENTAÇÃO: DEVE CONTER TODAS AS INFORMAÇÕES NECESSÁRIAS QUE PERMITAM A RASTREABILIDADE TOTAL DA EMBALAGEM.</p> <p>17 - ACONDICIONAMENTO: OS RECIPIENTES DEVEM SER PALETIZADAS (PALETES DE 100 X 120 MM) E EMBALADOS EM FILEIRAS DE 04 UNIDADES E ACONDICIONADOS EM FILME</p>				
--	--	--	--	--



Serviço Público Federal
COMISSÃO NACIONAL DE ENERGIA NUCLEAR
INSTITUTO DE PESQUISAS ENERGÉTICAS E NUCLEARES

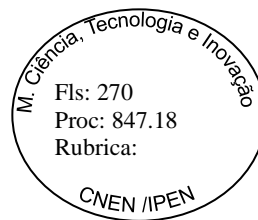
<p>PLÁSTICO DE POLIETILENO TERMOENCOLHIVEL DENOMINADO (EMBALAGEM PLÁSTICA PRIMARIA), A SUPERFÍCIE DA EMBALAGEM PLÁSTICA DENOMINADA PRIMARIA DEVEM SER ISENTOS DE PARTÍCULAS, FULIGENS, ÓLEOS, GRAXAS E QUAISQUER TIPOS DE SUJIDADES QUE POSSAM CONTAMINAR OS PRODUTOS A SEREM EMBALADOS. E ESSES COLOCADOS DENTRO DE SACOS PLÁSTICOS EM POLIETILENO PEBD (ESPESSURA MÍNIMA 200 MICRAS- 0,2MM) DENOMINADO (EMBALAGEM PLÁSTICA SECUNDARIA). EMPILHAMENTO MÁXIMO: 2, 5 M.</p> <p>18 - PROCEDIMENTO LOGÍSTICO DE ENTREGA: DEVEM SER DE ENTREGA: DEVEM SER EFETUADAS EM DIA E LOCAL A SEREM DESIGNADOS PELO GRUPO TÉCNICO DO CENTRO DE RADIOFARMÁCIA, UTILIZANDO VEÍCULOS COM CARROCERIA TIPO BAÚ (FECHADO), LIMPOS E ADEQUADOS CONFORME REQUISITOS ESTABELECIDOS PELO GRUPO TÉCNICO DO CENTRO DE RADIOFARMÁCIA. DURANTE AS ENTREGAS, OS VEÍCULOS DEVERÃO SER VISTORIADOS E APROVADOS PELO GRUPO TÉCNICO DO CENTRO DE RADIOFARMÁCIA.</p> <p>10 - IDENTIFICAÇÃO EMBALAGEM DE REVESTIMENTO EXTERNA PARA ENTREGA: A EMBALAGEM PLÁSTICA PRIMARIA DE REVESTIMENTO PARA ENTREGA DEVE CONTER ETIQUETA DE IDENTIFICAÇÃO CONTENDO AS SEGUINTE INFORMações:</p> <ul style="list-style-type: none">- LOTE;- DESCRIÇÃO;- FABRICANTE;- VALIDADE;- DATA DE FABRICAÇÃO / MONTAGEM;- VISTA EXPLODIDA;- DIMENSÕES DA ETIQUETA: 100 MM X 100 MM;- IMPRESSÃO NA COR PRETA, TIPO ARIAL 14; <p>OBRIGAÇÕES: TODO O TRABALHO DE REALIZAÇÃO DE CARGA E DESCARGA DAS EMBALAGENS FORNECIDAS, O DESLOCAMENTO DAS EMBALAGENS PARA SUA ARMAZENAGEM, É DE RESPONSABILIDADE DA EMPRESA CONTRATADA.</p>				
--	--	--	--	--

LOCAL E DATA

Assinatura e Carimbo da Empresa



Serviço Público Federal
COMISSÃO NACIONAL DE ENERGIA NUCLEAR
INSTITUTO DE PESQUISAS ENERGÉTICAS E NUCLEARES



APRESENTAÇÃO DE PLANILHAS

Apresentar planilha de preços, em uma via impressa em papel timbrado com as seguintes informações complementares:

- a) razão social da empresa;
- b) CNPJ/MF;
- c) endereço completo (inclusive CEP);
- d) telefone / fax
- e) e-mail
- f) número da conta corrente;
- g) banco/praça
- h) agência (código e nome)

INSTRUÇÕES PARA PREENCHIMENTO

01. ITEM

É o número seqüencial dos itens a serem adquiridos

02. DESCRIÇÃO

É a descrição do material ofertado

03. UNIDADE DE REMESSA.

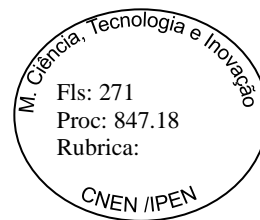
É a unidade de remessa do material a ser adquirido

04. QUANTIDADE

É a quantidade de material que será adquirida

05. PREÇO UNITÁRIO

É o preço unitário que será cobrado pela licitante para cada item de material solicitado no Edital



Serviço Público Federal
COMISSÃO NACIONAL DE ENERGIA NUCLEAR
INSTITUTO DE PESQUISAS ENERGÉTICAS E NUCLEARES

06. PREÇO TOTAL POR ITEM

É a soma da quantidade pelo preço unitário, a ser cobrado pela licitante para cada item de material solicitado no Edital

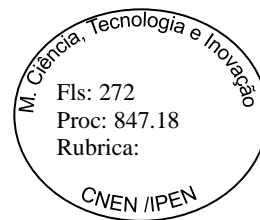
07. VALOR TOTAL

É a soma dos valores constantes na coluna “preço total”. Deverá ser mencionado o valor apurado em numeral e por extenso.

OBS: Esta planilha é simplesmente o modelo para elaboração da proposta, portanto, cada licitante apresentará a sua própria planilha, em papel timbrado da empresa.



Serviço Público Federal
COMISSÃO NACIONAL DE ENERGIA NUCLEAR
INSTITUTO DE PESQUISAS ENERGÉTICAS E NUCLEARES



ANEXO IV

DECLARAÇÃO

Ref.: (identificação da licitante)

..... inscrito no CNPJ nº, por intermédio de seu representante legal O(a) Sr(a).....portador(a) da Carteira de Identidade nºe do CPF nº **DECLARA**, para fins do disposto no inciso V do art. 27 da Lei nº 8.666, de 21 de junho de 1993, acrescido pela Lei nº 9.854 de 27 de outubro de 1999, que não emprega menor de dezoito anos em trabalho noturno, perigoso ou insalubre e não emprega menores de dezesseis anos.

Ressalva: emprega menor, a partir de quatorze anos, na condição de aprendiz ().

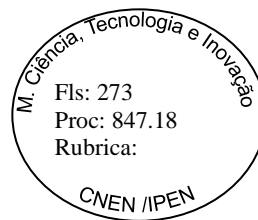
.....
(data)

.....
(representante legal)

(Observação em caso afirmativo, assinalar a ressalva acima)



Serviço Público Federal
COMISSÃO NACIONAL DE ENERGIA NUCLEAR
INSTITUTO DE PESQUISAS ENERGÉTICAS E NUCLEARES



ANEXO V

**DECLARAÇÃO DE ENQUADRAMENTO COMO MICROEMPRESA OU
EMPRESA DE PEQUENO PORTE**

....., inscrita no CNPJ nº.
....., por intermédio de seu representante legal, o(a) Sr.(a.)
....., portador(a) da Carteira de Identidade nº
..... e do CPF nº....., **DECLARA**, para fins de
participação da **Concorrência nº 008.2018**, sob as sanções administrativas cabíveis
e sob as penas da lei, que esta empresa, na presente data, é considerada:

- () **MICROEMPRESA**, conforme Inciso I do artigo 3º da Lei Complementar nº 123, de 14/12/2006;
- () **EMPRESA DE PEQUENO PORTE**, conforme Inciso II do artigo 3º da Lei Complementar nº 123, de 14/12/2006.

Declara ainda que a empresa está excluída das vedações constantes do parágrafo 4º do artigo 3º da Lei Complementar nº 123, de 14 de dezembro de 2006.

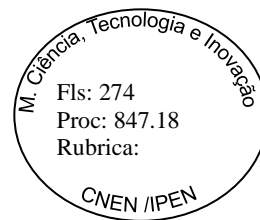
.....
(data)

.....
(representante legal)

- OBS. 1) Assinalar com um “X” a condição da empresa.
- 2) Esta declaração deverá ser colocada dentro do envelope nº 01, pelas empresas que pretenderem se beneficiar nesta licitação do regime diferenciado e favorecido previsto Lei Complementar nº 123/2006.



Serviço Público Federal
COMISSÃO NACIONAL DE ENERGIA NUCLEAR
INSTITUTO DE PESQUISAS ENERGÉTICAS E NUCLEARES



ANEXO VI

DECLARAÇÃO DE INEXISTÊNCIA DE FATOS SUPERVENIENTES

À Sra. Presidente da Comissão Especial de Licitação do IPEN-CNEN/SP instalada na sala da Gerência de Contratos e Convênios – GCC.

A, (nome da empresa);
CNPJ.:, sediada,
Bairro, Cidade,
Estado, declara , sob as penas de Lei, que até a presente data
inexistem fatos impeditivos à sua habilitação no presente certame licitatório,
ciente da obrigatoriedade de declarar ocorrências posteriores.

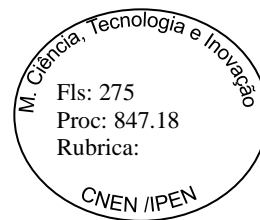
Por ser verdade firmo o presente.

Cidade (UF), de de 2018.

Assinatura do Signatário
(Cargo)



Serviço Público Federal
COMISSÃO NACIONAL DE ENERGIA NUCLEAR
INSTITUTO DE PESQUISAS ENERGÉTICAS E NUCLEARES



ANEXO VII

DECLARAÇÃO DE ELABORAÇÃO INDEPENDENTE DE PROPOSTA

À Sra. Presidente da Comissão Especial de Licitação da CNEN/SP-IPEN instalada na sala da Gerência de Contratos e Convênios – GCC.

[identificação completa do representante da licitante], como representante devidamente constituído de [identificação completa da licitante] (doravante denominada [Licitante], para fins do **disposto no item 10 alínea “e” do Edital IPEN-CNEN/SP – Concorrência IPEN-CNEN/SP 008.2018**, declara, sob as penas da Lei, em especial o art. 299 do Código Penal Brasileiro, que:

a proposta anexa foi elaborada de maneira independente [pela Licitante], e que o conteúdo da proposta anexa não foi, no todo ou em parte, direta ou indiretamente, informado a, discutido com o recebido de qualquer outro participante potencial ou de fato da **Concorrência IPEN-CNEN/SP 008.2018**, por qualquer meio ou por qualquer pessoa;

a intenção de apresentar a proposta anexa não foi informada a, discutido com ou recebido de qualquer outro participante potencial ou de fato da **Concorrência IPEN-CNEN/SP 008.2018**, por qualquer meio ou por qualquer pessoa; que não tentou por qualquer meio ou por qualquer pessoa, influir na decisão de qualquer outra participante potencial ou de fato da **Concorrência IPEN-CNEN/SP 008.2018** quanto a participar ou não da referida licitação;

que o conteúdo da proposta anexa não será, no todo ou em parte, direta ou indiretamente, comunicado a ou discutido com qualquer outro participante potencial ou de fato da **Concorrência IPEN-CNEN/SP 008.2018** antes da adjudicação do objeto da referida licitação;

que o conteúdo da proposta anexa não foi, no todo ou em parte, direta ou indiretamente, informado a, discutido com ou recebido de qualquer integrante da IPEN-CNEN/SP antes da abertura oficial das propostas; e

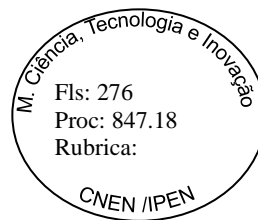
que está plenamente ciente do teor e da extensão desta declaração e que detém plenos poderes e informações para firmá-la.

Cidade (UF), de de 2018.

(Representante Legal do Licitante/Consórcio no âmbito da Licitação, com identificação



Serviço Público Federal
COMISSÃO NACIONAL DE ENERGIA NUCLEAR
INSTITUTO DE PESQUISAS ENERGÉTICAS E NUCLEARES



ANEXO VIII

Declaração de Atendimento aos Critérios Ambientais

(RAZÃO SOCIAL DA EMPRESA) inscrita no CNPJ N.º: _____, com sede na _____, por intermédio de seu representante legal, o(a) Sr.(a) _____, infra-assinado, portador(a) da Carteira de Identidade n.º _____ e do CPF/MF n.º _____ para os fins de habilitação na **Concorrência IPEN-CNEN/SP n.º 008.2018**, Processo IPEN-CNEN/SP n.º **01342000847/2018-13** declara expressamente que conhece e atende aos critérios de sustentabilidade ambiental, respeitando as normas de proteção do meio ambiente, em conformidade com a IN 01/2010-SLTI, de 19 de janeiro de 2010.

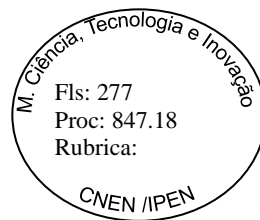
Por ser expressão da verdade, firmamos o presente.

(localidade), ____ de _____ de 2018.

Representante da empresa: _____



Serviço Público Federal
COMISSÃO NACIONAL DE ENERGIA NUCLEAR
INSTITUTO DE PESQUISAS ENERGÉTICAS E NUCLEARES



ANEXO IX

Concorrência IPEN-CNEN/SP 008.2018
Processo IPEN-CNEN/SP nº 01342000847/2018-13

Declaração de não Utilização de Trabalho Degradante ou Forçado

(.....nome da empresa), inscrita no CNPJ.: nº
....., declara que não possui em sua cadeia produtiva, empregados executando trabalho degradante ou forçado, nos termos do inciso III e IV do artigo 1º e no inciso III do artigo 5º da Constituição Federal.

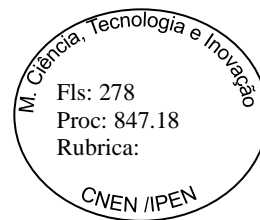
Por ser expressão da verdade, firmamos o presente.

(localidade), ____ de _____ de 2018.

Representante da empresa: _____



Serviço Público Federal
COMISSÃO NACIONAL DE ENERGIA NUCLEAR
INSTITUTO DE PESQUISAS ENERGÉTICAS E NUCLEARES



ANEXO X

Concorrência IPEN-CNEN/SP 008.2018
Processo IPEN-CNEN/SP nº 01342000847/2018-13

Declaração de Acessibilidade

(.....nome da empresa), inscrita no CNPJ.: nº
....., declara que, conforme disposto no artigo 93 da Lei nº 8.213, de 24 de julho de 1991, esta ciente do cumprimento da reserva de cargos prevista em lei para pessoa com deficiência ou para reabilitação da Previdência Social, e que, se aplicado ao número de funcionários da minha empresa, atendo às regras de acessibilidade previstas na legislação..

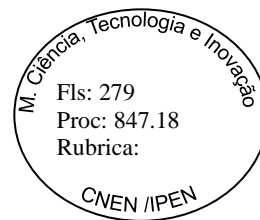
Por ser expressão da verdade, firmamos o presente.

(localidade), ____ de _____ de 2018.

Representante da empresa: _____



Serviço Público Federal
COMISSÃO NACIONAL DE ENERGIA NUCLEAR
INSTITUTO DE PESQUISAS ENERGÉTICAS E NUCLEARES



ANEXO XI

Concorrência IPEN-CNEN/SP 008.2018
Processo IPEN-CNEN/SP nº 01342000847/2018-13

Declaração de Cota de Aprendizagem

(.....nome da empresa), inscrita no CNPJ.: nº
....., declara sob as penas da Lei, que cumpre a cota de
aprendizagem nos termos estabelecidos no artigo 429 da CLT..

Por ser expressão da verdade, firmamos o presente.

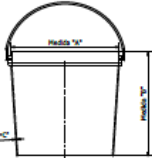
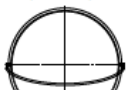
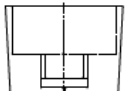
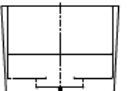
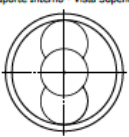
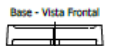

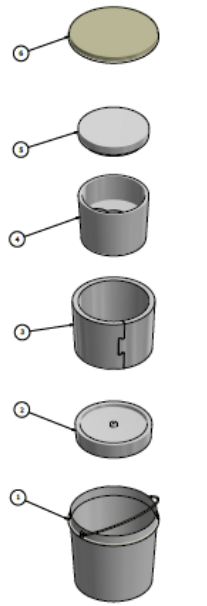
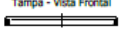
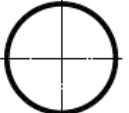
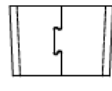

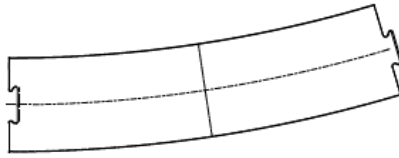
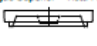

(localidade), ____ de _____ de 2018.

Representante da empresa: _____



Serviço Público Federal
COMISSÃO NACIONAL DE ENERGIA NUCLEAR
INSTITUTO DE PESQUISAS ENERGÉTICAS E NUCLEARES

ANEXO XII

<p>Item 01 - Corpo</p> <p>Corpo - Vista Frontal</p>  <p>Corpo - Vista Superior</p>  <table border="1"> <thead> <tr> <th>Letra</th> <th>Descrição</th> <th>Medida</th> </tr> </thead> <tbody> <tr> <td>"a"</td> <td>Altura (mínima/máxima)</td> <td>230 Ø 315</td> </tr> <tr> <td>"b"</td> <td>Diâmetro Esterno (mínimo/máximo)</td> <td>230 Ø 315</td> </tr> <tr> <td>"c"</td> <td>Espessura (mínima)</td> <td>1,2</td> </tr> </tbody> </table>	Letra	Descrição	Medida	"a"	Altura (mínima/máxima)	230 Ø 315	"b"	Diâmetro Esterno (mínimo/máximo)	230 Ø 315	"c"	Espessura (mínima)	1,2	<p>Item 03 - Suporte Interno</p> <p>Suporte Interno - Vista Frontal</p>  <p>Suporte Interno - Vista Lateral Esquerda</p>  <p>Suporte Interno - Vista Superior</p>  <p>Observações:</p> <p>1 - As dimensões Internas deste item deverão ser adequadas para o condicionamento do E.P.R. (DESENHO TÉCNICO Nº 185/00 00-4-02);</p> <p>2 - As dimensões Externas destes item deverão estar de acordo com as dimensões Internas do Item Corpo e Proteção Lateral, de modo a permitir o perfeito encaixe das peças.</p>	<p>Item 02 - Base</p> <p>Base - Vista Frontal</p>  <p>Base - Vista Superior</p> 																																																																																																																																																																																																											
Letra	Descrição	Medida																																																																																																																																																																																																																							
"a"	Altura (mínima/máxima)	230 Ø 315																																																																																																																																																																																																																							
"b"	Diâmetro Esterno (mínimo/máximo)	230 Ø 315																																																																																																																																																																																																																							
"c"	Espessura (mínima)	1,2																																																																																																																																																																																																																							
<p>Item 06 - Tampa</p> <p>Tampa - Vista Frontal</p>  <p>Tampa - Vista Superior</p> 	<p>Item 04 - Suporte Interno - Proteção Lateral</p> <p>Suporte Interno - Proteção Lateral - Vista Frontal</p>  <p>Suporte Interno - Proteção Lateral - Vista Superior</p>  <p>Suporte Interno - Proteção Lateral - Vista Planificada</p> 	<p>Item 05 - Proteção Superior</p> <p>Proteção Superior - Vista Frontal</p>  <p>Proteção Superior - Vista Superior</p> 	<table border="1"> <tr> <td>1</td> <td>Tampa / Substituição - 01</td> </tr> <tr> <td>2</td> <td>Suporte Interno - Proteção Superior / Conforme Especificação Técnica</td> </tr> <tr> <td>3</td> <td>Suporte Interno / Conforme Especificação Técnica</td> </tr> <tr> <td>4</td> <td>Suporte Interno - Proteção Lateral / Conforme Especificação Técnica</td> </tr> <tr> <td>5</td> <td>Base / Conforme Especificação Técnica</td> </tr> <tr> <td>6</td> <td>Corpo Polipropileno - 01</td> </tr> </table> <table border="1"> <tr> <td>ITEM</td> <td>DESCRIÇÃO DO MATERIAL</td> </tr> <tr> <td>01</td> <td>COMISSÃO NACIONAL DE ENERGIA NUCLEAR INSTITUTO DE PESQUISAS ENERGÉTICAS E NUCLEARES</td> </tr> <tr> <td>02</td> <td>01</td> </tr> <tr> <td>03</td> <td>01</td> </tr> <tr> <td>04</td> <td>01</td> </tr> <tr> <td>05</td> <td>01</td> </tr> <tr> <td>06</td> <td>01</td> </tr> <tr> <td>07</td> <td>01</td> </tr> <tr> <td>08</td> <td>01</td> </tr> <tr> <td>09</td> <td>01</td> </tr> <tr> <td>10</td> <td>01</td> </tr> <tr> <td>11</td> <td>01</td> </tr> <tr> <td>12</td> <td>01</td> </tr> <tr> <td>13</td> <td>01</td> </tr> <tr> <td>14</td> <td>01</td> </tr> <tr> <td>15</td> <td>01</td> </tr> <tr> <td>16</td> <td>01</td> </tr> <tr> <td>17</td> <td>01</td> </tr> <tr> <td>18</td> <td>01</td> </tr> <tr> <td>19</td> <td>01</td> </tr> <tr> <td>20</td> <td>01</td> </tr> <tr> <td>21</td> <td>01</td> </tr> <tr> <td>22</td> <td>01</td> </tr> <tr> <td>23</td> <td>01</td> </tr> <tr> <td>24</td> <td>01</td> </tr> <tr> <td>25</td> <td>01</td> </tr> <tr> <td>26</td> <td>01</td> </tr> <tr> <td>27</td> <td>01</td> </tr> <tr> <td>28</td> <td>01</td> </tr> <tr> <td>29</td> <td>01</td> </tr> <tr> <td>30</td> <td>01</td> </tr> <tr> <td>31</td> <td>01</td> </tr> <tr> <td>32</td> <td>01</td> </tr> <tr> <td>33</td> <td>01</td> </tr> <tr> <td>34</td> <td>01</td> </tr> <tr> <td>35</td> <td>01</td> </tr> <tr> <td>36</td> <td>01</td> </tr> <tr> <td>37</td> <td>01</td> </tr> <tr> <td>38</td> <td>01</td> </tr> <tr> <td>39</td> <td>01</td> </tr> <tr> <td>40</td> <td>01</td> </tr> <tr> <td>41</td> <td>01</td> </tr> <tr> <td>42</td> <td>01</td> </tr> <tr> <td>43</td> <td>01</td> </tr> <tr> <td>44</td> <td>01</td> </tr> <tr> <td>45</td> <td>01</td> </tr> <tr> <td>46</td> <td>01</td> </tr> <tr> <td>47</td> <td>01</td> </tr> <tr> <td>48</td> <td>01</td> </tr> <tr> <td>49</td> <td>01</td> </tr> <tr> <td>50</td> <td>01</td> </tr> <tr> <td>51</td> <td>01</td> </tr> <tr> <td>52</td> <td>01</td> </tr> <tr> <td>53</td> <td>01</td> </tr> <tr> <td>54</td> <td>01</td> </tr> <tr> <td>55</td> <td>01</td> </tr> <tr> <td>56</td> <td>01</td> </tr> <tr> <td>57</td> <td>01</td> </tr> <tr> <td>58</td> <td>01</td> </tr> <tr> <td>59</td> <td>01</td> </tr> <tr> <td>60</td> <td>01</td> </tr> <tr> <td>61</td> <td>01</td> </tr> <tr> <td>62</td> <td>01</td> </tr> <tr> <td>63</td> <td>01</td> </tr> <tr> <td>64</td> <td>01</td> </tr> <tr> <td>65</td> <td>01</td> </tr> <tr> <td>66</td> <td>01</td> </tr> <tr> <td>67</td> <td>01</td> </tr> <tr> <td>68</td> <td>01</td> </tr> <tr> <td>69</td> <td>01</td> </tr> <tr> <td>70</td> <td>01</td> </tr> <tr> <td>71</td> <td>01</td> </tr> <tr> <td>72</td> <td>01</td> </tr> <tr> <td>73</td> <td>01</td> </tr> <tr> <td>74</td> <td>01</td> </tr> <tr> <td>75</td> <td>01</td> </tr> <tr> <td>76</td> <td>01</td> </tr> <tr> <td>77</td> <td>01</td> </tr> <tr> <td>78</td> <td>01</td> </tr> <tr> <td>79</td> <td>01</td> </tr> <tr> <td>80</td> <td>01</td> </tr> <tr> <td>81</td> <td>01</td> </tr> <tr> <td>82</td> <td>01</td> </tr> <tr> <td>83</td> <td>01</td> </tr> <tr> <td>84</td> <td>01</td> </tr> <tr> <td>85</td> <td>01</td> </tr> <tr> <td>86</td> <td>01</td> </tr> <tr> <td>87</td> <td>01</td> </tr> <tr> <td>88</td> <td>01</td> </tr> <tr> <td>89</td> <td>01</td> </tr> <tr> <td>90</td> <td>01</td> </tr> <tr> <td>91</td> <td>01</td> </tr> <tr> <td>92</td> <td>01</td> </tr> <tr> <td>93</td> <td>01</td> </tr> <tr> <td>94</td> <td>01</td> </tr> <tr> <td>95</td> <td>01</td> </tr> <tr> <td>96</td> <td>01</td> </tr> <tr> <td>97</td> <td>01</td> </tr> <tr> <td>98</td> <td>01</td> </tr> <tr> <td>99</td> <td>01</td> </tr> <tr> <td>100</td> <td>01</td> </tr> </table>	1	Tampa / Substituição - 01	2	Suporte Interno - Proteção Superior / Conforme Especificação Técnica	3	Suporte Interno / Conforme Especificação Técnica	4	Suporte Interno - Proteção Lateral / Conforme Especificação Técnica	5	Base / Conforme Especificação Técnica	6	Corpo Polipropileno - 01	ITEM	DESCRIÇÃO DO MATERIAL	01	COMISSÃO NACIONAL DE ENERGIA NUCLEAR INSTITUTO DE PESQUISAS ENERGÉTICAS E NUCLEARES	02	01	03	01	04	01	05	01	06	01	07	01	08	01	09	01	10	01	11	01	12	01	13	01	14	01	15	01	16	01	17	01	18	01	19	01	20	01	21	01	22	01	23	01	24	01	25	01	26	01	27	01	28	01	29	01	30	01	31	01	32	01	33	01	34	01	35	01	36	01	37	01	38	01	39	01	40	01	41	01	42	01	43	01	44	01	45	01	46	01	47	01	48	01	49	01	50	01	51	01	52	01	53	01	54	01	55	01	56	01	57	01	58	01	59	01	60	01	61	01	62	01	63	01	64	01	65	01	66	01	67	01	68	01	69	01	70	01	71	01	72	01	73	01	74	01	75	01	76	01	77	01	78	01	79	01	80	01	81	01	82	01	83	01	84	01	85	01	86	01	87	01	88	01	89	01	90	01	91	01	92	01	93	01	94	01	95	01	96	01	97	01	98	01	99	01	100	01
1	Tampa / Substituição - 01																																																																																																																																																																																																																								
2	Suporte Interno - Proteção Superior / Conforme Especificação Técnica																																																																																																																																																																																																																								
3	Suporte Interno / Conforme Especificação Técnica																																																																																																																																																																																																																								
4	Suporte Interno - Proteção Lateral / Conforme Especificação Técnica																																																																																																																																																																																																																								
5	Base / Conforme Especificação Técnica																																																																																																																																																																																																																								
6	Corpo Polipropileno - 01																																																																																																																																																																																																																								
ITEM	DESCRIÇÃO DO MATERIAL																																																																																																																																																																																																																								
01	COMISSÃO NACIONAL DE ENERGIA NUCLEAR INSTITUTO DE PESQUISAS ENERGÉTICAS E NUCLEARES																																																																																																																																																																																																																								
02	01																																																																																																																																																																																																																								
03	01																																																																																																																																																																																																																								
04	01																																																																																																																																																																																																																								
05	01																																																																																																																																																																																																																								
06	01																																																																																																																																																																																																																								
07	01																																																																																																																																																																																																																								
08	01																																																																																																																																																																																																																								
09	01																																																																																																																																																																																																																								
10	01																																																																																																																																																																																																																								
11	01																																																																																																																																																																																																																								
12	01																																																																																																																																																																																																																								
13	01																																																																																																																																																																																																																								
14	01																																																																																																																																																																																																																								
15	01																																																																																																																																																																																																																								
16	01																																																																																																																																																																																																																								
17	01																																																																																																																																																																																																																								
18	01																																																																																																																																																																																																																								
19	01																																																																																																																																																																																																																								
20	01																																																																																																																																																																																																																								
21	01																																																																																																																																																																																																																								
22	01																																																																																																																																																																																																																								
23	01																																																																																																																																																																																																																								
24	01																																																																																																																																																																																																																								
25	01																																																																																																																																																																																																																								
26	01																																																																																																																																																																																																																								
27	01																																																																																																																																																																																																																								
28	01																																																																																																																																																																																																																								
29	01																																																																																																																																																																																																																								
30	01																																																																																																																																																																																																																								
31	01																																																																																																																																																																																																																								
32	01																																																																																																																																																																																																																								
33	01																																																																																																																																																																																																																								
34	01																																																																																																																																																																																																																								
35	01																																																																																																																																																																																																																								
36	01																																																																																																																																																																																																																								
37	01																																																																																																																																																																																																																								
38	01																																																																																																																																																																																																																								
39	01																																																																																																																																																																																																																								
40	01																																																																																																																																																																																																																								
41	01																																																																																																																																																																																																																								
42	01																																																																																																																																																																																																																								
43	01																																																																																																																																																																																																																								
44	01																																																																																																																																																																																																																								
45	01																																																																																																																																																																																																																								
46	01																																																																																																																																																																																																																								
47	01																																																																																																																																																																																																																								
48	01																																																																																																																																																																																																																								
49	01																																																																																																																																																																																																																								
50	01																																																																																																																																																																																																																								
51	01																																																																																																																																																																																																																								
52	01																																																																																																																																																																																																																								
53	01																																																																																																																																																																																																																								
54	01																																																																																																																																																																																																																								
55	01																																																																																																																																																																																																																								
56	01																																																																																																																																																																																																																								
57	01																																																																																																																																																																																																																								
58	01																																																																																																																																																																																																																								
59	01																																																																																																																																																																																																																								
60	01																																																																																																																																																																																																																								
61	01																																																																																																																																																																																																																								
62	01																																																																																																																																																																																																																								
63	01																																																																																																																																																																																																																								
64	01																																																																																																																																																																																																																								
65	01																																																																																																																																																																																																																								
66	01																																																																																																																																																																																																																								
67	01																																																																																																																																																																																																																								
68	01																																																																																																																																																																																																																								
69	01																																																																																																																																																																																																																								
70	01																																																																																																																																																																																																																								
71	01																																																																																																																																																																																																																								
72	01																																																																																																																																																																																																																								
73	01																																																																																																																																																																																																																								
74	01																																																																																																																																																																																																																								
75	01																																																																																																																																																																																																																								
76	01																																																																																																																																																																																																																								
77	01																																																																																																																																																																																																																								
78	01																																																																																																																																																																																																																								
79	01																																																																																																																																																																																																																								
80	01																																																																																																																																																																																																																								
81	01																																																																																																																																																																																																																								
82	01																																																																																																																																																																																																																								
83	01																																																																																																																																																																																																																								
84	01																																																																																																																																																																																																																								
85	01																																																																																																																																																																																																																								
86	01																																																																																																																																																																																																																								
87	01																																																																																																																																																																																																																								
88	01																																																																																																																																																																																																																								
89	01																																																																																																																																																																																																																								
90	01																																																																																																																																																																																																																								
91	01																																																																																																																																																																																																																								
92	01																																																																																																																																																																																																																								
93	01																																																																																																																																																																																																																								
94	01																																																																																																																																																																																																																								
95	01																																																																																																																																																																																																																								
96	01																																																																																																																																																																																																																								
97	01																																																																																																																																																																																																																								
98	01																																																																																																																																																																																																																								
99	01																																																																																																																																																																																																																								
100	01																																																																																																																																																																																																																								